

Three-Lobed Torque Handles

24711.0521



Produktbeskrivning

Momenthandtag används där en begränsning av kraft behövs. The three-lobed torque handle with integrated torque mechanism allows a defined torque limit during tightening. Reaching the torque results in an "over-locking". For releasing the torque is transmitted indefinitely.

Dessa handtag kombinerar funktionaliteten hos en spärnyckel med den moderna och ergonomiska designen hos ett treflikigt handtag.

Material

Kåpa

- Plast, ljusgrå

Moment mekanism

- Stål, härdat

Handtag

- Thermoplastic PA-HP, glass fibre reinforced, black, matt

Innerdel

- Stål, svartoxiderat

Skruv

- Stål, svartoxiderat

Mer information

Ytterligare produkter

- Momentvred

Ritning

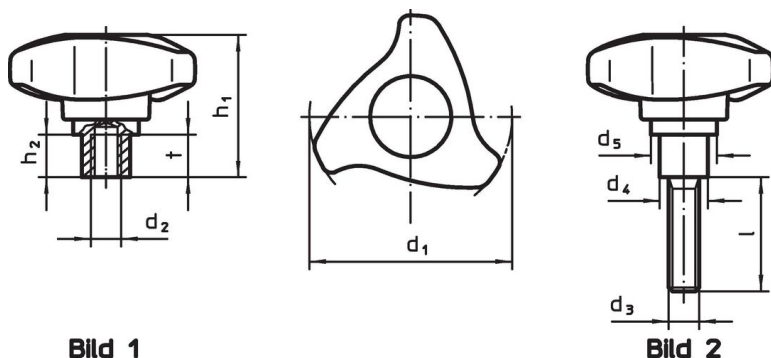
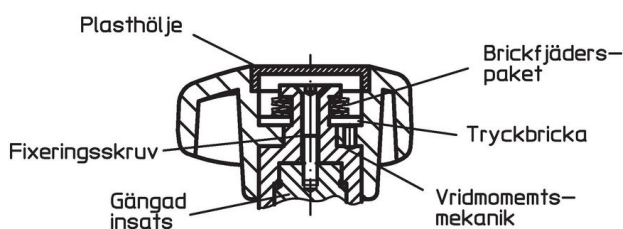


Bild 1

Bild 2



Orderinformation

Dimension		l	Dimension		h ₁	h ₂	Åtdragnings moment +/- 10% max. [Nm]	[g]	Art.nr.
d ₁	d ₃		d ₄	d ₅					
med skruv – Bild 2									
80	M12	40	19	34,1	56,2	16,8	4	210	24711.0521

Användningsexempel



Överensstämmelse

RoHS-kompatibel

Innehåller bly - överensstämmer enligt undantag 6a / 6b / 6c

Innehåller SVHC-ämnen >0,1 % w/w

Innehåller bly - SVHC-lista [REACH] per 23.01.2024

Innehåller proposition 65-ämnen



Bly kan orsaka cancer och reproduktionsskador vid exponering
<https://www.P65Warnings.ca.gov/>

Fri från konfliktmineraler

Denna produkt innehåller inga ämnen betecknade som konfliktmineraler" såsom tantal, tenn, guld eller volfram från Demokratiska republiken Kongo eller angränsande länder."