

Treflikade vridmomenthandtag

24711.0510



Produktbeskrivning

Momenthandtag används där en begränsning av kraft behövs. The three-lobed torque handle with integrated torque mechanism allows a defined torque limit during tightening. Reaching the torque results in an "over-locking". For releasing the torque is transmitted indefinitely. Dessa handtag kombinerar funktionaliteten hos en spärrnyckel med den moderna och ergonomiska designen hos ett treflikigt handtag.

Material

Kåpa

- Plast, ljusgrå

Moment mekanism

- Stål, härdat

Handtag

- Termoplast PA-HP, glasfiberförstärkt, svart, matt

Innerdel

- Stål, svartoxiderat

Skruv

- Stål, svartoxiderat

Mer information

Ytterligare produkter

- Momentvred

Ritning

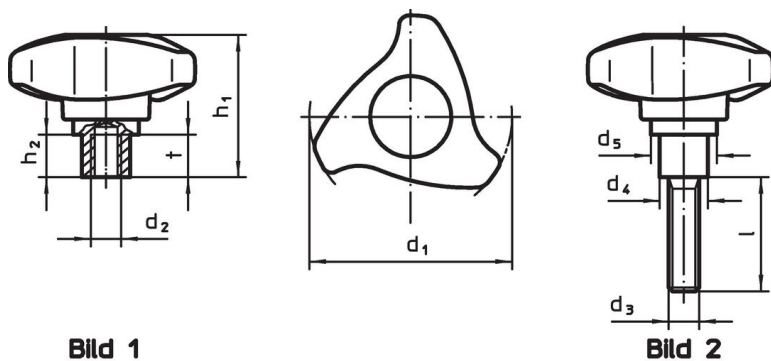
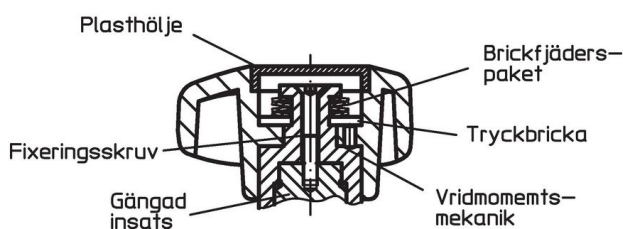


Bild 1

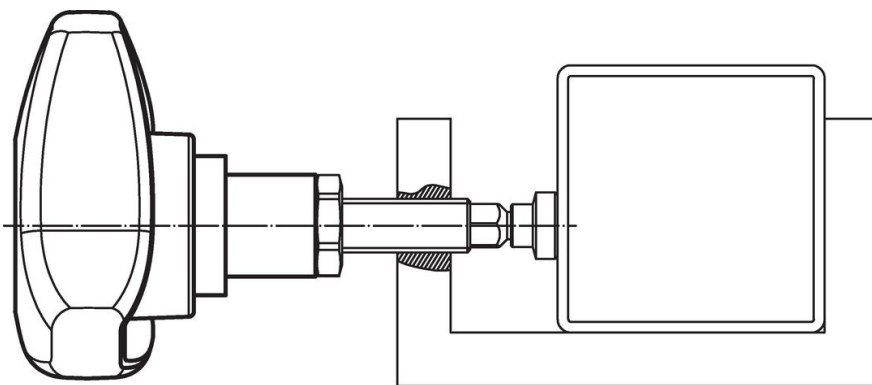
Bild 2



Orderinformation

d ₁	d ₃	l	Dimension		h ₁	h ₂	Åtdragnings moment +/- 10% max. [Nm]	[g]	Art.nr.
			d ₄	d ₅					
med skruv – Bild 2									
80	M10	50	19	34,1	56,2	16,8	5,5	209	24711.0510

Användningsexempel



Överensstämmelse

RoHS-kompatibel

Innehåller bly - överensstämmer enligt undantag 6a / 6b / 6c

Innehåller SVHC-ämnen >0,1 % w/w

Innehåller bly - SVHC-lista [REACH] per 27.06.2024.

Innehåller proposition 65-ämnen



Bly kan orsaka cancer och reproduktionsskador vid exponering
<https://www.P65Warnings.ca.gov/>

Fri från konfliktmineraler

Denna produkt innehåller inga ämnen betecknade som konfliktmineraler" såsom tantal, tenn, guld eller volfram från Demokratiska republiken Kongo eller angränsande länder."