

Three-Lobed Torque Handles

24711.0506



Produktbeskrivning

Momenthandtag används där en begränsning av kraft behövs. The three-lobed torque handle with integrated torque mechanism allows a defined torque limit during tightening. Reaching the torque results in an "over-locking". For releasing the torque is transmitted indefinitely. Dessa handtag kombinerar funktionaliteten hos en spärnyckel med den moderna och ergonomiska designen hos ett treflikigt handtag.

Material

Kåpa

- Plast, ljusgrå

Moment mekanism

- Stål, härdat

Handtag

- Thermoplastic PA-HP, glass fibre reinforced, black, matt

Innerdel

- Stål, svartoxiderat

Skruv

- Stål, svartoxiderat

Mer information

Ytterligare produkter

- Momentvred

Ritning

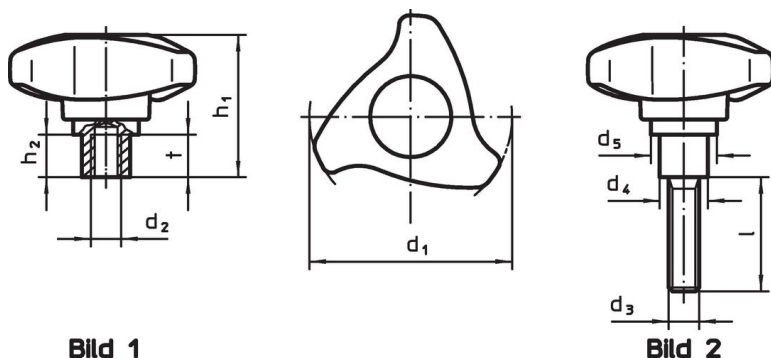


Bild 1

Bild 2



Orderinformation

| d ₁ | d ₃ | l | Dimension | | h ₁ | h ₂ | Åtdragnings moment +/- 10% max. [Nm] | [g] | Art.nr. |
|--------------------|----------------|----|----------------|----------------|----------------|----------------|---|-----|------------|
| | | | d ₄ | d ₅ | | | | | |
| med skruv – Bild 2 | | | | | | | | | |
| 80 | M10 | 40 | 19 | 34,1 | 56,2 | 16,8 | 4 | 202 | 24711.0506 |

Användningsexempel



Överensstämmelse

RoHS-kompatibel

Innehåller bly - överensstämmer enligt undantag 6a / 6b / 6c

Innehåller SVHC-ämnen >0,1 % w/w

Innehåller bly - SVHC-lista [REACH] per 27.06.2024.

Innehåller proposition 65-ämnen



Bly kan orsaka cancer och reproduktionsskador vid exponering
<https://www.P65Warnings.ca.gov/>

Fri från konfliktmineraler

Denna produkt innehåller inga ämnen betecknade som konfliktmineraler" såsom tantal, tenn, guld eller volfram från Demokratiska republiken Kongo eller angränsande länder."