

## Three-Lobed Torque Handles

24711.0501



### Produktbeskrivning

Momenthandtag används där en begränsning av kraft behövs. The three-lobed torque handle with integrated torque mechanism allows a defined torque limit during tightening. Reaching the torque results in an "over-locking". For releasing the torque is transmitted indefinitely. Dessa handtag kombinerar funktionaliteten hos en spärnyckel med den moderna och ergonomiska designen hos ett treflikigt handtag.

### Material

#### Kåpa

- Plast, ljusgrå

#### Moment mekanism

- Stål, härdat

#### Handtag

- Thermoplastic PA-HP, glass fibre reinforced, black, matt

#### Innerdel

- Stål, svartoxiderat

#### Skruv

- Stål, svartoxiderat

### Mer information

#### Ytterligare produkter

- Momentvred

### Ritning

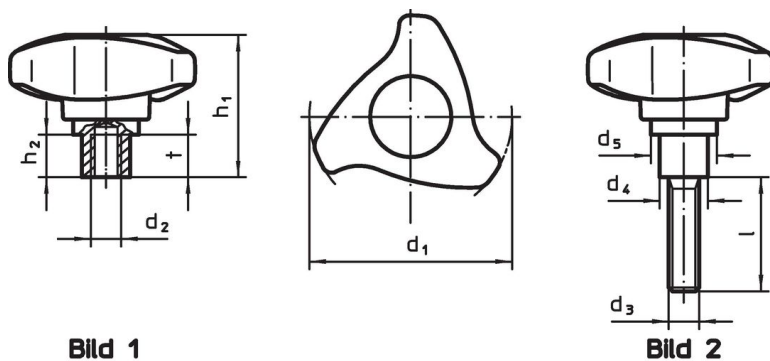


Bild 1

Bild 2



### Orderinformation

d <sub>1</sub>	d <sub>3</sub>	l	Dimension		h <sub>1</sub>	h <sub>2</sub>	Åtdragnings moment +/- 10% max. [Nm]	[g]	Art.nr.
			d <sub>4</sub>	d <sub>5</sub>					
med skruv – Bild 2									
80	M10	25	19	34,1	56,2	16,8	5,5	195	24711.0501

## Användningsexempel



## Överensstämmelse

### RoHS-kompatibel

Innehåller bly - överensstämmer enligt undantag 6a / 6b / 6c

### Innehåller SVHC-ämnen >0,1 % w/w

Innehåller bly - SVHC-lista [REACH] per 27.06.2024.

### Innehåller proposition 65-ämnen



Bly kan orsaka cancer och reproduktionsskador vid exponering  
<https://www.P65Warnings.ca.gov/>

### Fri från konfliktmineraler

Denna produkt innehåller inga ämnen betecknade som konfliktmineraler" såsom tantal, tenn, guld eller volfram från Demokratiska republiken Kongo eller angränsande länder."