

## Three-Lobed Torque Handles

24711.0429



### Produktbeskrivning

Momenthandtag används där en begränsning av kraft behövs. The three-lobed torque handle with integrated torque mechanism allows a defined torque limit during tightening. Reaching the torque results in an "over-locking". For releasing the torque is transmitted indefinitely. Dessa handtag kombinerar funktionaliteten hos en spärnyckel med den moderna och ergonomiska designen hos ett treflikigt handtag.

### Material

#### Kåpa

- Plast, ljusgrå

#### Moment mekanism

- Stål, härdat

#### Handtag

- Thermoplastic PA-HP, glass fibre reinforced, black, matt

#### Innerdel

- Stål, svartoxiderat

#### Skruv

- Stål, svartoxiderat

### Mer information

#### Ytterligare produkter

- Momentvred

### Ritning

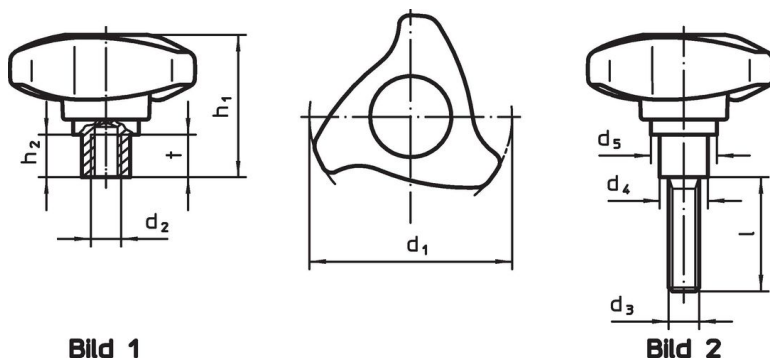
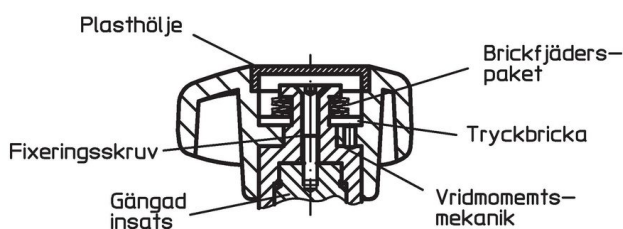


Bild 1

Bild 2



### Orderinformation

| d <sub>1</sub>     | d <sub>3</sub> | l  | Dimension      |                | h <sub>1</sub> | h <sub>2</sub> | Åtdragnings moment<br>+/- 10%<br>max.<br>[Nm] | [g] | Art.nr.    |
|--------------------|----------------|----|----------------|----------------|----------------|----------------|---|-----|------------|
|                    |                |    | d <sub>4</sub> | d <sub>5</sub> |                |                |   |     |            |
| med skruv – Bild 2 |                |    |                |                |                |                |   |     |            |
| 63                 | M10            | 63 | 16             | 28,1           | 46,6           | 12,9           | 4,7   | 142 | 24711.0429 |

## Användningsexempel



## Överensstämmelse

### RoHS-kompatibel

Innehåller bly - överensstämmer enligt undantag 6a / 6b / 6c

### Innehåller SVHC-ämnen >0,1 % w/w

Innehåller bly - SVHC-lista [REACH] per 27.06.2024.

### Innehåller proposition 65-ämnen



Bly kan orsaka cancer och reproduktionsskador vid exponering  
<https://www.P65Warnings.ca.gov/>

### Fri från konfliktmineraler

Denna produkt innehåller inga ämnen betecknade som konfliktmineraler" såsom tantal, tenn, guld eller volfram från Demokratiska republiken Kongo eller angränsande länder."