

Three-Lobed Torque Handles

24711.0321



Produktbeskrivning

Momenthandtag används där en begränsning av kraft behövs. The three-lobed torque handle with integrated torque mechanism allows a defined torque limit during tightening. Reaching the torque results in an "over-locking". For releasing the torque is transmitted indefinitely.

Dessa handtag kombinerar funktionaliteten hos en spärrnyckel med den moderna och ergonomiska designen hos ett treflikigt handtag.

Material

Kåpa

- Plast, ljusgrå

Moment mekanism

- Stål, härdat

Handtag

- Thermoplastic PA-HP, glass fibre reinforced, black, matt

Innerdel

- Stål, svartoxiderat

Skruv

- Stål, svartoxiderat

Mer information

Ytterligare produkter

- Momentvred

Ritning

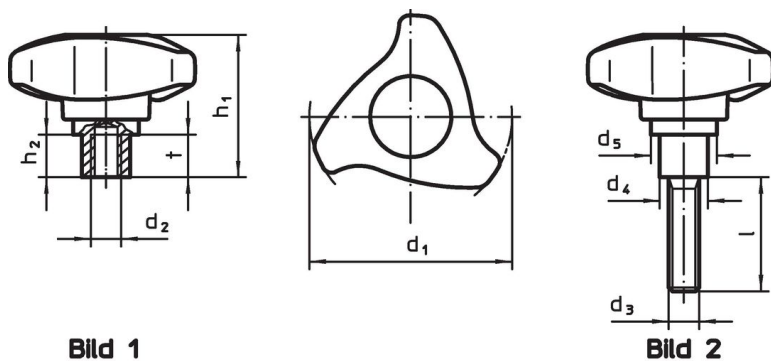
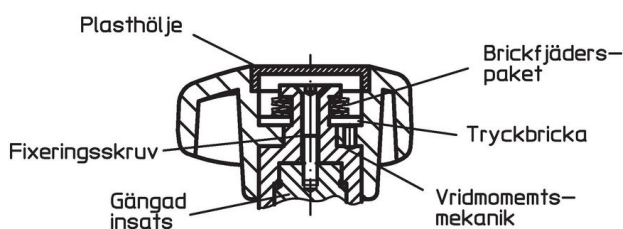


Bild 1

Bild 2



Orderinformation

| Dimension | | | | | | | Åtdragnings moment +/- 10% max. [Nm] | [g] | Art.nr. |
|--------------------|----------------|----|----------------|----------------|----------------|----------------|---|-----|------------|
| d ₁ | d ₃ | l | d ₄ | d ₅ | h ₁ | h ₂ | | | |
| med skruv – Bild 2 | | | | | | | | | |
| 50 | M10 | 32 | 13,5 | 23,6 | 41,6 | 10,7 | 2 | 80 | 24711.0321 |

Användningsexempel



Överensstämmelse

RoHS-kompatibel

Innehåller bly - överensstämmer enligt undantag 6a / 6b / 6c

Innehåller SVHC-ämnen >0,1 % w/w

Innehåller bly - SVHC-lista [REACH] per 23.01.2024

Innehåller proposition 65-ämnen



Bly kan orsaka cancer och reproduktionsskador vid exponering
<https://www.P65Warnings.ca.gov/>

Fri från konfliktmineraler

Denna produkt innehåller inga ämnen betecknade som konfliktmineraler" såsom tantal, tenn, guld eller volfram från Demokratiska republiken Kongo eller angränsande länder."