

## Three-Lobed Torque Handles

24711.0300



### Produktbeskrivning

Momenthandtag används där en begränsning av kraft behövs. The three-lobed torque handle with integrated torque mechanism allows a defined torque limit during tightening. Reaching the torque results in an "over-locking". For releasing the torque is transmitted indefinitely.

Dessa handtag kombinerar funktionaliteten hos en spärrnyckel med den moderna och ergonomiska designen hos ett treflikigt handtag.

### Material

#### Kåpa

- Plast, ljusgrå

#### Moment mekanism

- Stål, härdat

#### Handtag

- Thermoplastic PA-HP, glass fibre reinforced, black, matt

#### Innerdel

- Stål, svartoxiderat

#### Skruv

- Stål, svartoxiderat

### Mer information

#### Ytterligare produkter

- Momentvred

### Ritning

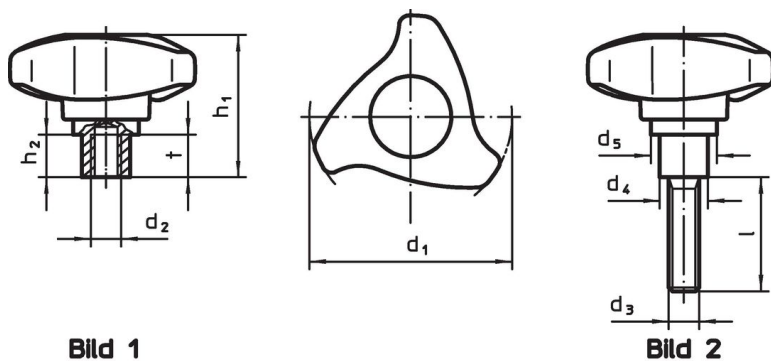
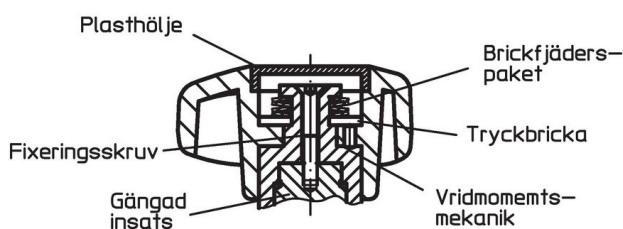


Bild 1

Bild 2



### Orderinformation

Dimension							Åtdragnings moment +/- 10% max. [Nm]	[g]	Art.nr.
d <sub>1</sub>	d <sub>3</sub>	l	d <sub>4</sub>	d <sub>5</sub>	h <sub>1</sub>	h <sub>2</sub>			
med skruv – Bild 2									
50	M8	16	13,5	23,6	41,6	10,7	2	72	24711.0300

## Användningsexempel



## Överensstämmelse

### RoHS-kompatibel

Innehåller bly - överensstämmer enligt undantag 6a / 6b / 6c

### Innehåller SVHC-ämnen >0,1 % w/w

Innehåller bly - SVHC-lista [REACH] per 23.01.2024

### Innehåller proposition 65-ämnen



Bly kan orsaka cancer och reproduktionsskador vid exponering  
<https://www.P65Warnings.ca.gov/>

### Fri från konfliktmineraler

Denna produkt innehåller inga ämnen betecknade som konfliktmineraler" såsom tantal, tenn, guld eller volfram från Demokratiska republiken Kongo eller angränsande länder."