

## Treflikade vridmomenthandtag

24711.0040



### Produktbeskrivning

Momenthandtag används där en begränsning av kraft behövs. The three-lobed torque handle with integrated torque mechanism allows a defined torque limit during tightening. Reaching the torque results in an "over-locking". For releasing the torque is transmitted indefinitely. Dessa handtag kombinerar funktionaliteten hos en spärrnyckel med den moderna och ergonomiska designen hos ett treflikigt handtag.

### Material

#### Kåpa

- Plast, ljusgrå

#### Moment mekanism

- Stål, härdat

#### Handtag

- Termoplast PA-HP, glasfiberförstärkt, svart, matt

#### Innerdel

- Stål, svartoxiderat

#### Skruv

- Stål, svartoxiderat

### Mer information

#### Ytterligare produkter

- Momentvred

### Ritning

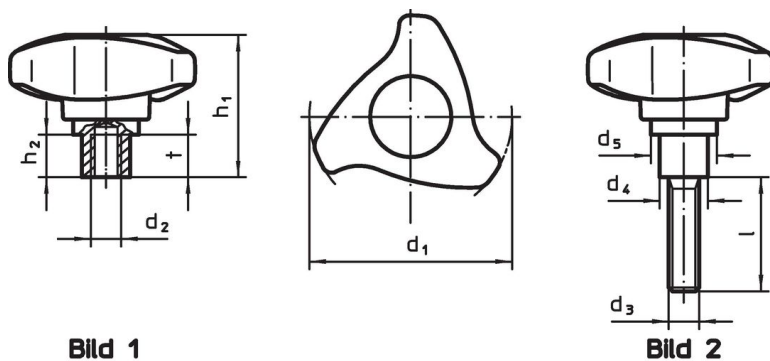


Bild 1

Bild 2



### Orderinformation

| d <sub>1</sub>              | d <sub>2</sub> | d <sub>4</sub> | Dimension      |                |                | Åtdragnings moment<br>+/- 10%<br>max.<br>[Nm] | [g] | Art.nr. |            |
|-----------------------------|----------------|----------------|----------------|----------------|----------------|---|-----|---------|------------|
|                             |                |                | d <sub>5</sub> | h <sub>1</sub> | h <sub>2</sub> |   |     |         | t          |
| med invändig gänga – Bild 1 |                |                |                |                |                |   |     |         |            |
| 80                          | M10            | 19             | 34,1           | 56,2           | 16,8           | 17  | 4   | 172     | 24711.0040 |

## Användningsexempel



## Överensstämmelse

### RoHS-kompatibel

Innehåller bly - överensstämmer enligt undantag 6a / 6b / 6c

### Innehåller SVHC-ämnen >0,1 % w/w

Innehåller bly - SVHC-lista [REACH] per 27.06.2024.

### Innehåller proposition 65-ämnen



Bly kan orsaka cancer och reproduktionsskador vid exponering  
<https://www.P65Warnings.ca.gov/>

### Fri från konfliktmineraler

Denna produkt innehåller inga ämnen betecknade som konfliktmineraler" såsom tantal, tenn, guld eller volfram från Demokratiska republiken Kongo eller angränsande länder."