

Stjärnvred • med axiallager

24700.0087



Produktbeskrivning

Fördelar med axiallager:

- Dubbel spännkraft med samma armlängd, tack vare låg friktion.
- Skonsam hantering av arbetsstycken tack vare låg friktion.
- Enkel inställning tack vare spännkraften av gängad bult.

Material

Handtag

- Thermoplast (PA)

Innerdel

- Stål, nitrerat, svartoxiderat

Skruv

- Stål, svartoxiderat, kvalitet 8,8

Ritning

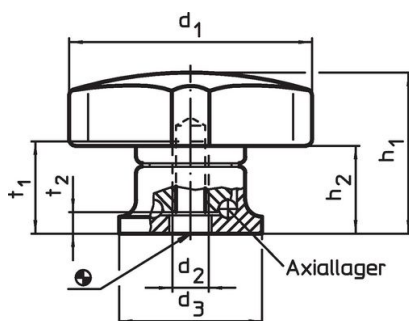


Bild 1

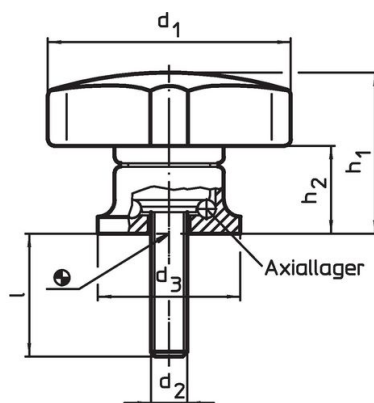


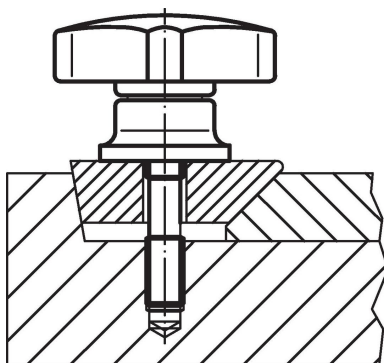
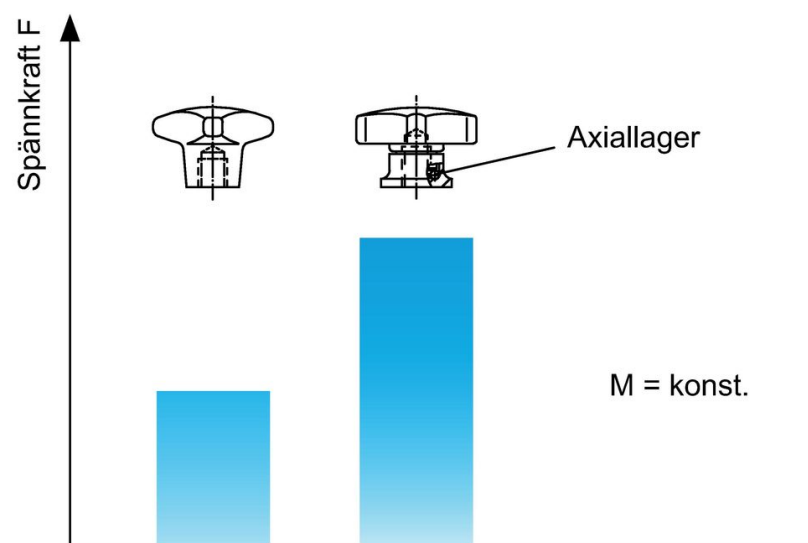
Bild 2

Orderinformation

Dimension						🌡️	📦	Art.nr.
d ₁	d ₂	l +2	d ₃	h ₁ ~	h ₂ ~	max.	[g]	
[mm]						[°C]		
med skruv – Bild 2								
80	M12	50	35	54	34	80	273	24700.0087

Användningsexempel

Förhöjd spännkraft med axiallager (vid samma manuella kraft)



Överensstämmelse

RoHS-kompatibel

Innehåller bly - överensstämmer enligt undantag 6a / 6b / 6c

Innehåller SVHC-ämnen >0,1 % w/w

Innehåller bly - SVHC-lista [REACH] per 27.06.2024.

Innehåller proposition 65-ämnen



Bly kan orsaka cancer och reproduktionsskador vid exponering
<https://www.P65Warnings.ca.gov/>

Fri från konfliktmineraler

Denna produkt innehåller inga ämnen betecknade som konfliktmineraler" såsom tantal, tenn, guld eller volfram från Demokratiska republiken Kongo eller angränsande länder."