

## Stjärnvred • med axiallager

24700.0083



### Produktbeskrivning

Fördelar med axiallager:

- Dubbel spännkraft med samma armlängd, tack vare låg friktion.
- Skonsam hantering av arbetsstycken tack vare låg friktion.
- Enkel inställning tack vare spännkraften av gängad bult.

### Material

#### Handtag

- Thermoplast (PA)

#### Innerdel

- Stål, nitrerat, svartoxiderat

#### Skruv

- Stål, svartoxiderat, kvalitet 8,8

### Ritning

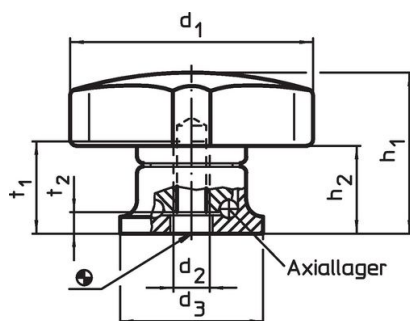


Bild 1

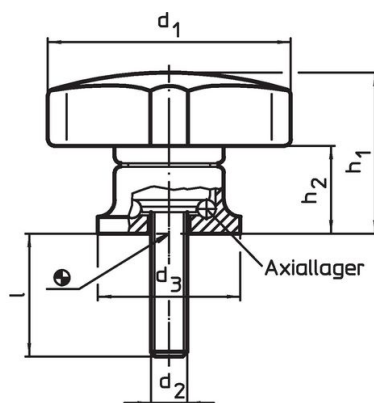


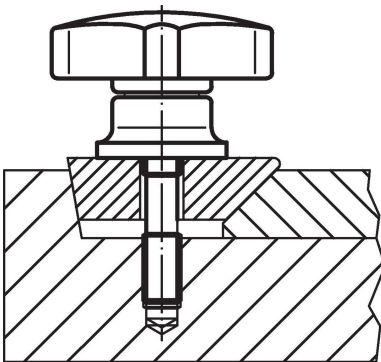
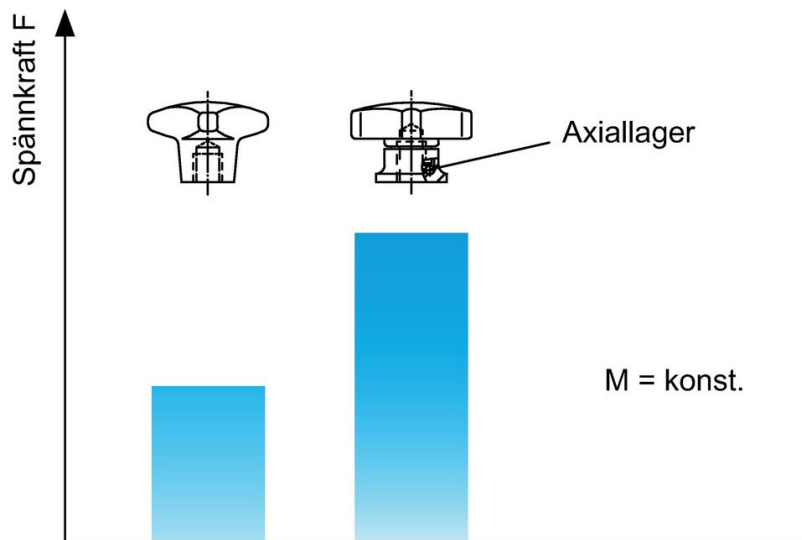
Bild 2

### Orderinformation

Dimension						max. [°C]	[g]	Art.nr.
d <sub>1</sub>	d <sub>2</sub>	l +2 [mm]	d <sub>3</sub>	h <sub>1</sub> ~	h <sub>2</sub> ~			
med skruv – Bild 2								
80	M12	30	35	54	34	80	259	24700.0083

Användningsexempel

Förhöjd spännkraft med axiallager  
(vid samma manuella kraft)



Överensstämmelse

RoHS-kompatibel

Innehåller bly - överensstämmer enligt undantag 6a / 6b / 6c

Innehåller SVHC-ämnen >0,1 % w/w

Innehåller bly - SVHC-lista [REACH] per 27.06.2024.

Innehåller proposition 65-ämnen



Bly kan orsaka cancer och reproduktionsskador vid exponering  
<https://www.P65Warnings.ca.gov/>

Fri från konfliktmineraler

Denna produkt innehåller inga ämnen betecknade som konfliktmineraler" såsom tantal, tenn, guld eller volfram från Demokratiska republiken Kongo eller angränsande länder."