

## Stjärnvred • med axiallager

24700.0080



### Produktbeskrivning

Fördelar med axiallager:

- Dubbel spännkraft med samma armlängd, tack vare låg friktion.
- Skonsam hantering av arbetsstycken tack vare låg friktion.
- Enkel inställning tack vare spännkraften av gängad bult.

### Material

#### Handtag

- Thermoplast (PA)

#### Innerdel

- Stål, nitrerat, svartoxiderat

### Ritning

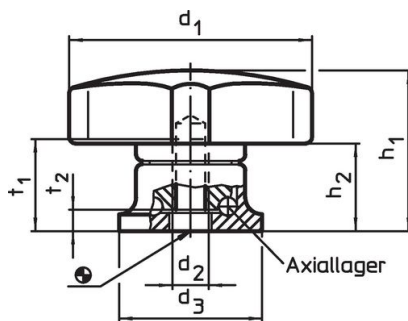


Bild 1

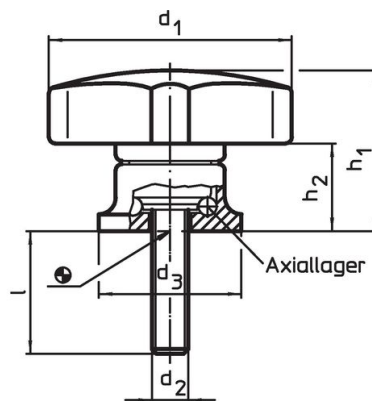


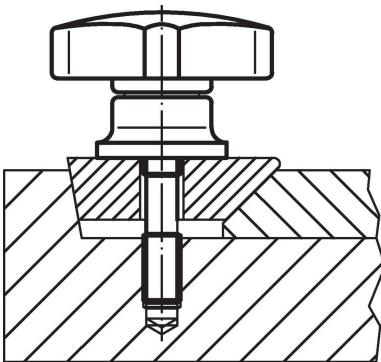
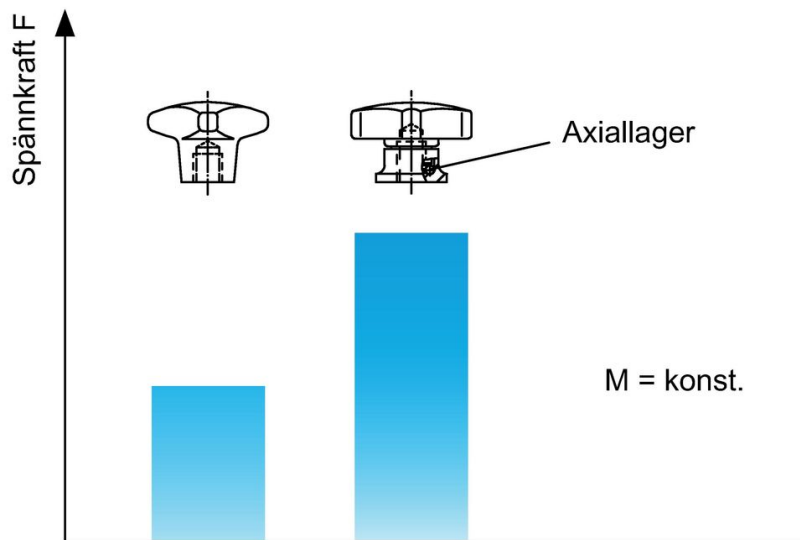
Bild 2

### Orderinformation

Dimension							max. [°C]	[g]	Art.nr.
d <sub>1</sub>	d <sub>2</sub>	d <sub>3</sub>	h <sub>1</sub> ~ [mm]	h <sub>2</sub> ~	t <sub>1</sub> min.	t <sub>2</sub>			
med invändig gänga – Bild 1									
80	M12	35	54	34	26,5	6,6	80	213	24700.0080

## Användningsexempel

### Förhöjd spännkraft med axiallager (vid samma manuella kraft)



## Överensstämmelse

### RoHS-kompatibel

Innehåller bly - överensstämmer enligt undantag 6a / 6b / 6c

### Innehåller SVHC-ämnen >0,1 % w/w

Innehåller bly - SVHC-lista [REACH] per 27.06.2024.

### Innehåller proposition 65-ämnen



Bly kan orsaka cancer och reproduktionsskador vid exponering  
<https://www.P65Warnings.ca.gov/>

### Fri från konfliktmineraler

Denna produkt innehåller inga ämnen betecknade som konfliktmineraler" såsom tantal, tenn, guld eller volfram från Demokratiska republiken Kongo eller angränsande länder."