

Stjärnvred • med axiallager

24700.0040



Produktbeskrivning

Fördelar med axiallager:

- Dubbel spännkraft med samma armlängd, tack vare låg friktion.
- Skonsam hantering av arbetsstycken tack vare låg friktion.
- Enkel inställning tack vare spännkraften av gängad bult.

Material

Handtag

- Thermoplast (PA)

Innerdel

- Stål, nitrerat, svartoxiderat

Ritning

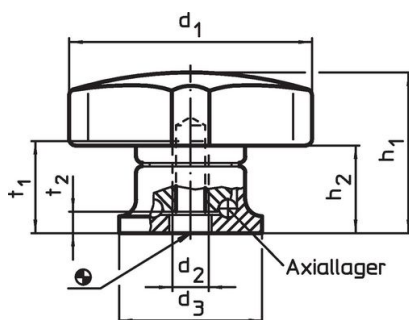


Bild 1

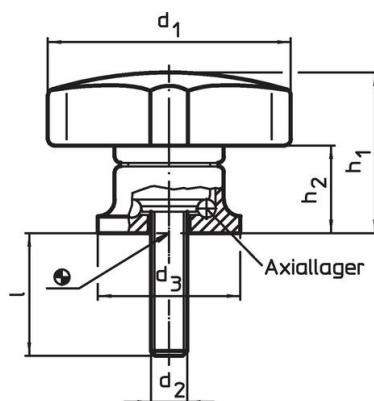


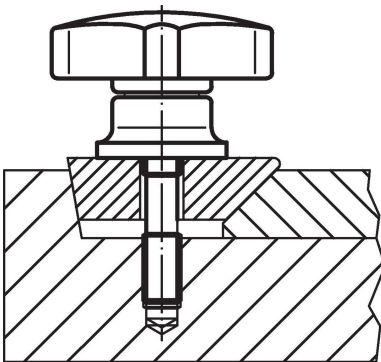
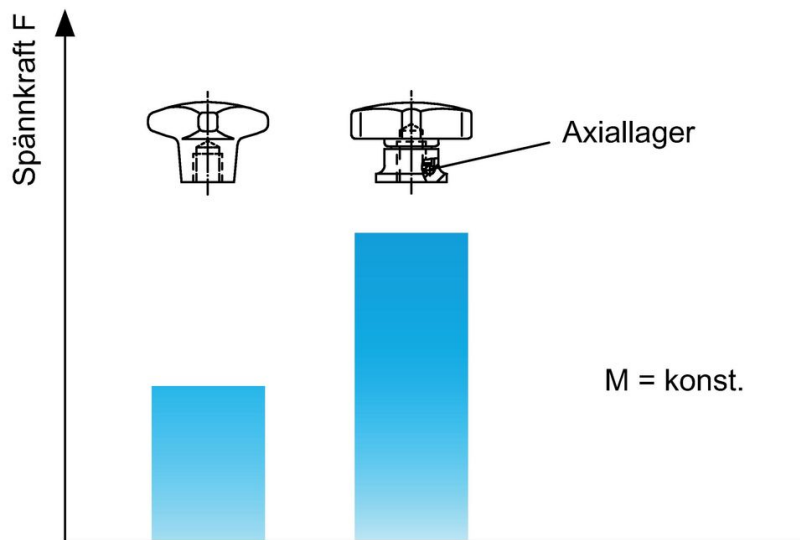
Bild 2

Orderinformation

Dimension							max. [°C]	[g]	Art.nr.
d ₁	d ₂	d ₃	h ₁ ~ [mm]	h ₂ ~	t ₁ min.	t ₂			
med invändig gänga – Bild 1									
40	M6	24	27	15	12,5	5	80	45	24700.0040

Användningsexempel

Förhöjd spännkraft med axiallager
(vid samma manuella kraft)



Överensstämmelse

RoHS-kompatibel

Innehåller bly - överensstämmer enligt undantag 6a / 6b / 6c

Innehåller SVHC-ämnen >0,1 % w/w

Innehåller bly - SVHC-lista [REACH] per 27.06.2024.

Innehåller proposition 65-ämnen



Bly kan orsaka cancer och reproduktionsskador vid exponering
<https://www.P65Warnings.ca.gov/>

Fri från konfliktmineraler

Denna produkt innehåller inga ämnen betecknade som konfliktmineraler" såsom tantal, tenn, guld eller volfram från Demokratiska republiken Kongo eller angränsande länder."