

## Stjärnvred • liknande DIN 6336, rostfritt stål A4

24691.1463



### Produktbeskrivning

Med släta ytor. För alla applikationer med höga hygieniska krav (t.ex. Livsmedelsindustri).  
The stainless steel A4 version ensures maximum corrosion resistance.

### Material

#### Handtag

- Stainless steel 1.4408, precision casting, polished

### Ritning

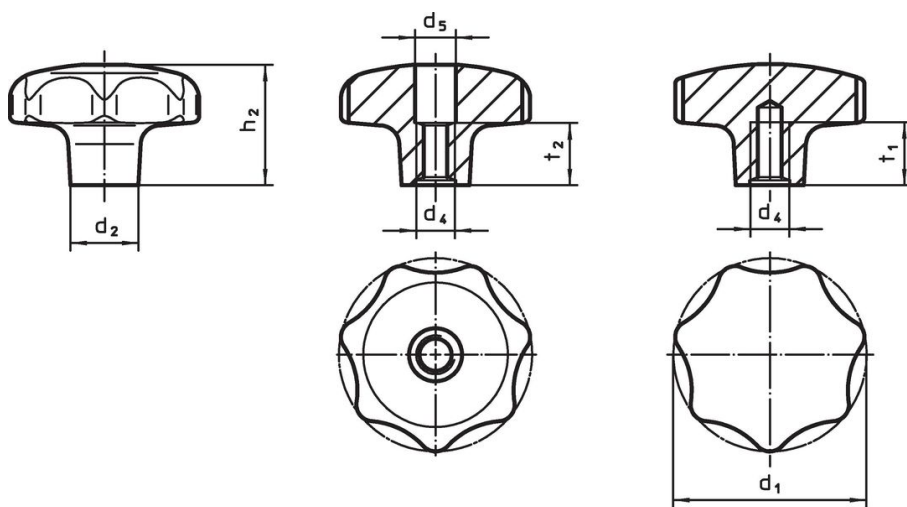



Bild 1

Bild 2

### Orderinformation

$d_1$	$d_2$	Dimension $d_4$ [mm]	$h_2$	$t_1$ min.	 [g]	Art.nr.
Med bottenhål med invändig gänga – Bild 2						
63	20	M12	40	22	389	24691.1463

### Överensstämmelse

#### RoHS-kompatibel

Överensstämmer med direktiv 2011/65/EU och direktiv 2015/863

#### Innehåller inte SVHC-ämnena

Inga SVHC-ämnena med mer än 0,1 % w/w - SVHC-lista [REACH] per 23.01.2024.

#### Innehåller inte ämnena i proposition 65

Inga Proposition 65-ämnena inkluderade  
<https://www.P65Warnings.ca.gov/>

#### Fri från konfliktmineraler

Denna produkt innehåller inga ämnena betecknade som konfliktmineraler" såsom tantal, tenn, guld eller volfram från Demokratiska republiken Kongo eller angränsande länder."