

Stjärnvred • liknande DIN 6336, rostfritt stål A4

24691.1440



Produktbeskrivning

Med släta ytor. För alla applikationer med höga hygieniska krav (t.ex. Livsmedelsindustri).
The stainless steel A4 version ensures maximum corrosion resistance.

Material

Handtag

- Stainless steel 1.4408, precision casting, polished

Ritning

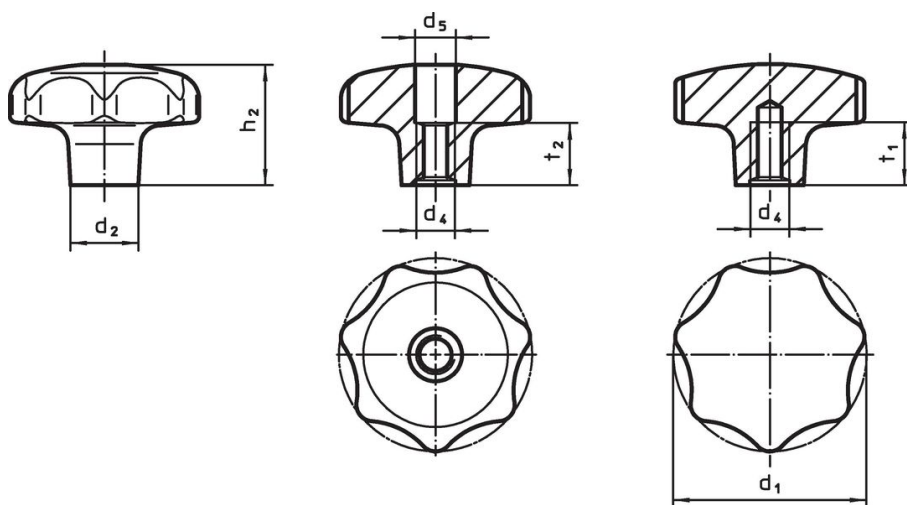


Bild 1

Bild 2

Orderinformation

d ₁	d ₂	Dimension			[g]	Art.nr.
		d ₄	h ₂	t ₁ min.		
[mm]						
Med bottenhål med invändig gänga – Bild 2						
40	14	M8	25	15	107	24691.1440

Överensstämmelse

RoHS-kompatibel

Överensstämmer med direktiv 2011/65/EU och direktiv 2015/863

Innehåller inte SVHC-ämnena

Inga SVHC-ämnena med mer än 0,1 % w/w - SVHC-lista [REACH] per 23.01.2024.

Innehåller inte ämnena i proposition 65

Inga Proposition 65-ämnena inkluderade
<https://www.P65Warnings.ca.gov/>

Fri från konfliktmineraler

Denna produkt innehåller inga ämnena betecknade som konfliktmineraler" såsom tantal, tenn, guld eller volfram från Demokratiska republiken Kongo eller angränsande länder."