

Stjärnvred • liknande DIN 6336, rostfritt stål A4

24691.1350



Produktbeskrivning

Med släta ytor. För alla applikationer med höga hygieniska krav (t.ex. Livsmedelsindustri).
The stainless steel A4 version ensures maximum corrosion resistance.

Material

Handtag

- Stainless steel 1.4408, precision casting, polished

Ritning

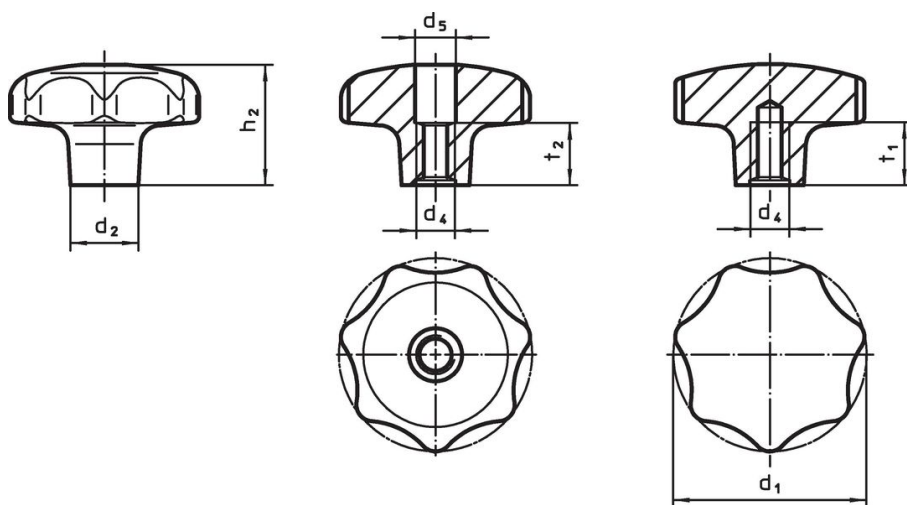


Bild 1

Bild 2

Orderinformation

Dimension							[g]	Art.nr.
d ₁	d ₂	d ₄	d ₅	h ₂	t ₂			
Med invändig gänga, genomgående hål – Bild 1								
50	18	M10	10	32	16	209	24691.1350	

Överensstämmelse

RoHS-kompatibel

Överensstämmer med direktiv 2011/65/EU och direktiv 2015/863

Innehåller inte SVHC-ämnen

Inga SVHC-ämnen med mer än 0,1 % w/w - SVHC-lista [REACH] per 27.06.2024.

Innehåller inte ämnen i proposition 65

Inga Proposition 65-ämnen inkluderade

<https://www.P65Warnings.ca.gov/>

Fri från konfliktmineraler

Denna produkt innehåller inga ämnen betecknade som konfliktmineraler" såsom tantal, tenn, guld eller volfram från Demokratiska republiken Kongo eller angränsande länder."