

Stjärnvred • DIN 6336 plast
24670.1263



Produktbeskrivning

Material

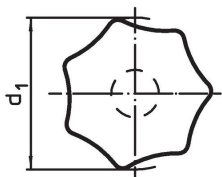
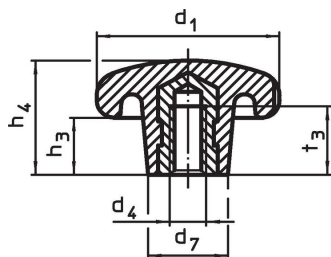
Bussning

- Rostfritt stål A2

Handtag

- DIN 7708 - värmehärdad plast (PF 31), svart liknande RAL 9005

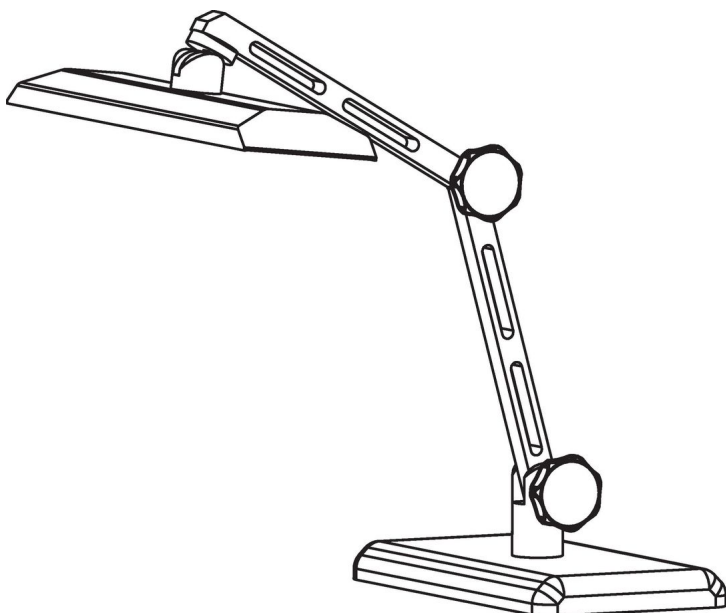
Ritning



Orderinformation

Dimension						max. [°C]	[g]	Art.nr.
d ₁	d ₄	d ₇	h ₃	h ₄	t ₃			
Med gängad bussning form K, rostfritt stål								
63	M12	26	21	40	22	110	83	24670.1263

Användningsexempel



Överensstämmelse

RoHS-kompatibel

Överensstämmer med direktiv 2011/65/EU och direktiv 2015/863

Innehåller inte SVHC-ämnen

Inga SVHC-ämnen med mer än 0,1 % w/w - SVHC-lista [REACH] per 23.01.2024.

Innehåller inte ämnen i proposition 65

Inga Proposition 65-ämnen inkluderade

<https://www.P65Warnings.ca.gov/>

Fri från konfliktmineraler

Denna produkt innehåller inga ämnen betecknade som konfliktmineraler" såsom tantal, tenn, guld eller volfram från Demokratiska republiken Kongo eller angränsande länder."