

Stjärnvred • DIN 6336 plast
24670.0250



Produktbeskrivning

Material

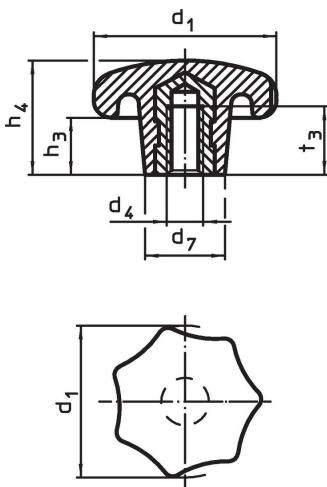
Bussning

- Stål, förzinkat genom galvanisering

Handtag

- Värmehärdad plast PF 31, svart liknande RAL 9005

Ritning



Orderinformation

Dimension						max. [°C]	[g]	Art.nr.
d ₁	d ₄	d ₇ [mm]	h ₃	h ₄	t ₃			
Med gängad bussning form K, stål								
50	M10	22	17	32	18	110	40	24670.0250

Användningsexempel



Överensstämmelse

RoHS-kompatibel

Överensstämmer med direktiv 2011/65/EU och direktiv 2015/863

Innehåller inte SVHC-ämnen

Inga SVHC-ämnen med mer än 0,1 % w/w - SVHC-lista [REACH] per 27.06.2024.

Innehåller inte ämnen i proposition 65

Inga Proposition 65-ämnen inkluderade
<https://www.P65Warnings.ca.gov/>

Fri från konfliktmineraler

Denna produkt innehåller inga ämnen betecknade som konfliktmineraler" såsom tantal, tenn, guld eller volfram från Demokratiska republiken Kongo eller angränsande länder."