

Stjärnvred • DIN 6335 plast
24640.1250



Produktbeskrivning

Material

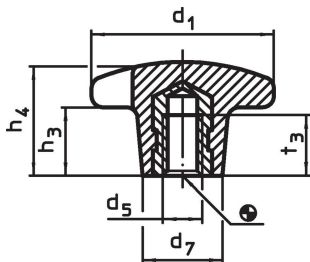
Bussning

- Rostfritt stål A2

Handtag

- Värmehärdad plast PF 31, svart liknande RAL 9005

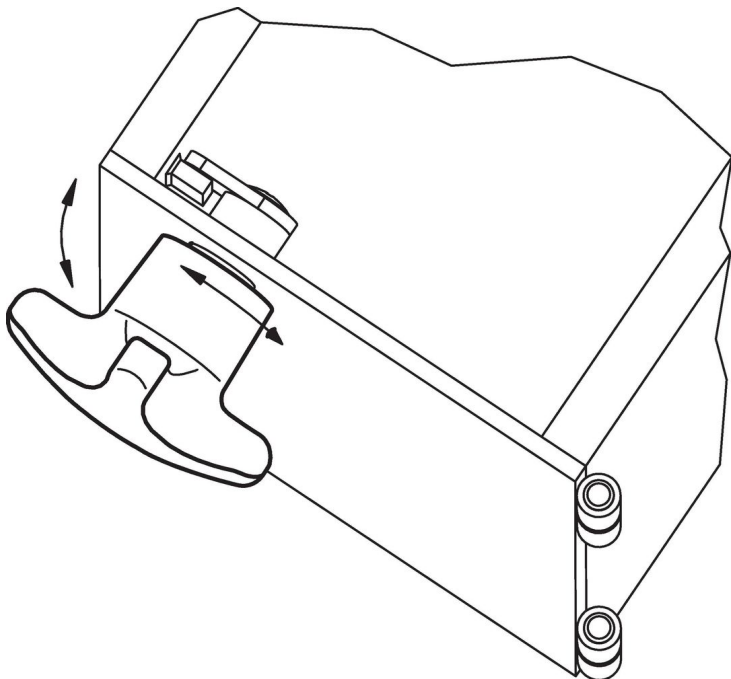
Ritning



Orderinformation

Dimension						🌡️	📦	Art.nr.
d ₁	d ₅	d ₇ ~	h ₃ ~	h ₄ ~	t ₃	max. [°C]	[g]	
Med gängad bussning form K, rostfritt stål								
50	M10	22	20	32	18	110	34	24640.1250

Användningsexempel



Överensstämmelse

RoHS-kompatibel

Överensstämmer med direktiv 2011/65/EU och direktiv 2015/863

Innehåller inte SVHC-ämnen

Inga SVHC-ämnen med mer än 0,1 % w/w - SVHC-lista [REACH] per 27.06.2024.

Innehåller inte ämnen i proposition 65

Inga Proposition 65-ämnen inkluderade
<https://www.P65Warnings.ca.gov/>

Fri från konfliktmineraler

Denna produkt innehåller inga ämnen betecknade som konfliktmineraler" såsom tantal, tenn, guld eller volfram från Demokratiska republiken Kongo eller angränsande länder."