

Stjärnvred • DIN 6335 plast  
24640.0225



Produktbeskrivning

Material

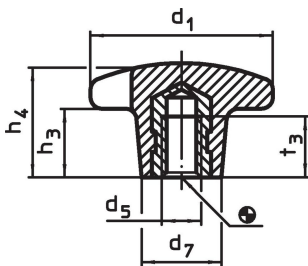
Bussning

- Stål, förzinkat genom galvanisering

Handtag

- Värmehärdad plast PF 31, svart liknande RAL 9005

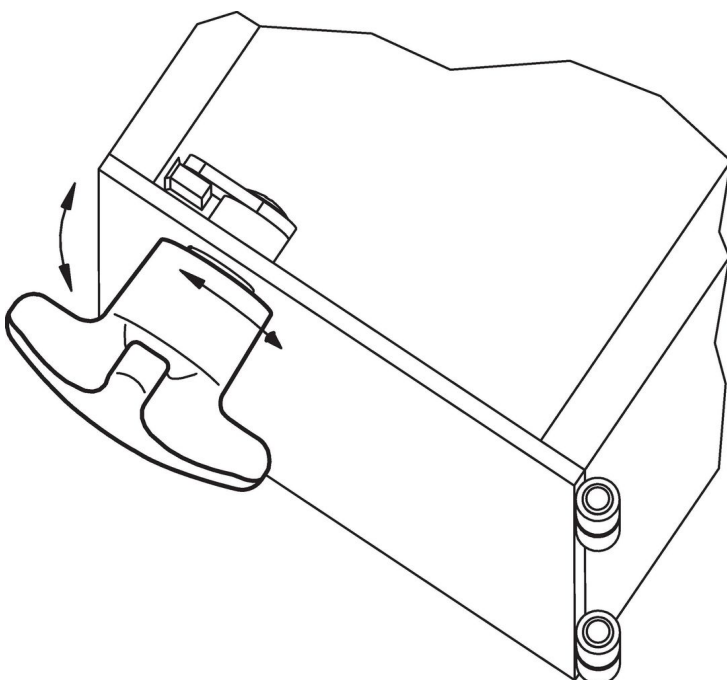
Ritning



Orderinformation

Dimension						max. [°C]	[g]	Art.nr.
d <sub>1</sub>	d <sub>5</sub>	d <sub>7</sub> ~	h <sub>3</sub> ~	h <sub>4</sub> ~	t <sub>3</sub>			
Med gängad bussning form K, stål								
25	M5	12	8	16	9,5	110	7	24640.0225

Användningsexempel



## Överensstämmelse

### RoHS-kompatibel

Överensstämmer med direktiv 2011/65/EU och direktiv 2015/863

### Innehåller inte SVHC-ämnen

Inga SVHC-ämnen med mer än 0,1 % w/w - SVHC-lista [REACH] per 27.06.2024.

### Innehåller inte ämnen i proposition 65

Inga Proposition 65-ämnen inkluderade  
<https://www.P65Warnings.ca.gov/>

### Fri från konfliktmineraler

Denna produkt innehåller inga ämnen betecknade som konfliktmineraler" såsom tantal, tenn, guld eller volfram från Demokratiska republiken Kongo eller angränsande länder."