

Stjärnvred • liknande DIN 6335, rostfritt stål A4

24631.1463



Produktbeskrivning

Med släta ytor. För alla applikationer med höga hygieniska krav (t.ex. Livsmedelsindustri).
The stainless steel A4 version ensures maximum corrosion resistance.

Material

Handtag

- Stainless steel A4, polished

Ritning

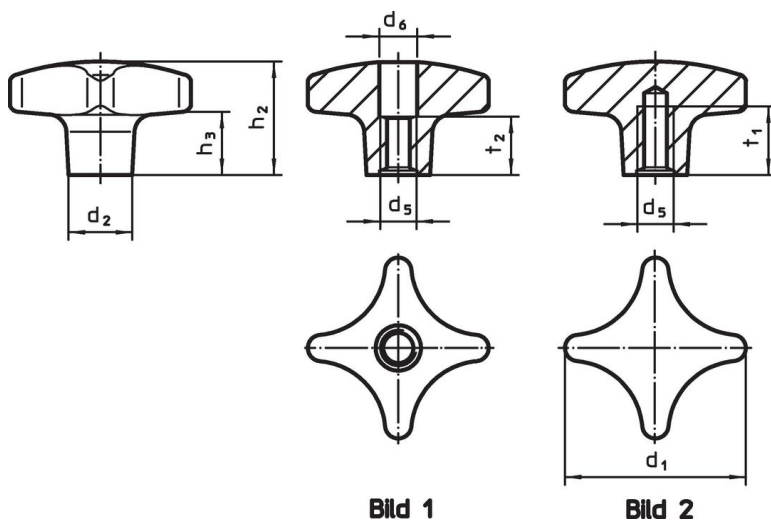


Bild 1

Bild 2

Orderinformation

Dimension						[g]	Art.nr.
d ₁	d ₂	d ₅	h ₂	h ₃	t ₁ min.		
[mm]							
Med bottenhål med invändig gänga – Bild 2							
63	20	M12	40	23	22	213	24631.1463

Överensstämmelse

RoHS-kompatibel

Överensstämmer med direktiv 2011/65/EU och direktiv 2015/863

Innehåller inte SVHC-ämnen

Inga SVHC-ämnen med mer än 0,1 % w/w - SVHC-lista [REACH] per 23.01.2024.

Innehåller inte ämnen i proposition 65

Inga Proposition 65-ämnen inkluderade
<https://www.P65Warnings.ca.gov/>

Fri från konfliktmineraler

Denna produkt innehåller inga ämnen betecknade som konfliktmineraler" såsom tantal, tenn, guld eller volfram från Demokratiska republiken Kongo eller angränsande länder."