

## Stjärnvred • liknande DIN 6335, rostfritt stål A4 24631.1363



### Produktbeskrivning

Med släta ytor. För alla applikationer med höga hygieniska krav (t.ex. Livsmedelsindustri).  
The stainless steel A4 version ensures maximum corrosion resistance.

### Material

#### Handtag

- Stainless steel A4, polished

### Ritning

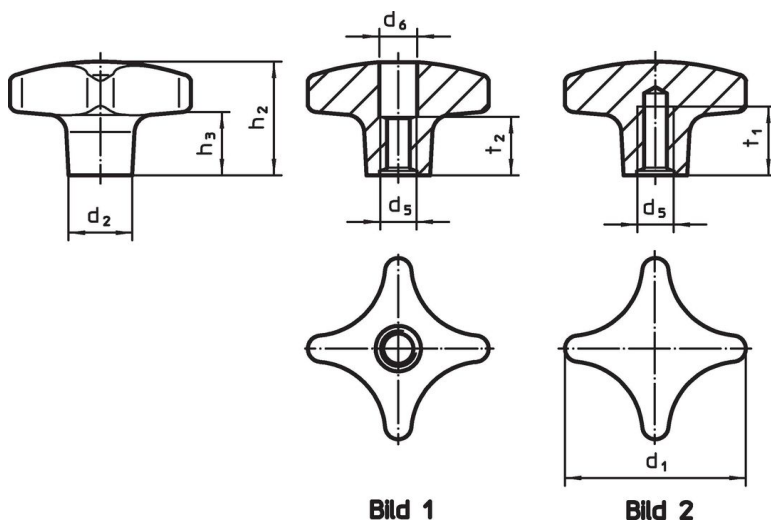


Bild 1

Bild 2

### Orderinformation

Dimension [mm]							[g]	Art.nr.
$d_1$	$d_2$	$d_5$	$d_6$	$h_2$	$h_3$	$t_2$		
Med invändig gänga, genomgående hål – Bild 1								
63	20	M12	13	40	23	20	200	24631.1363

### Överensstämmelse

#### RoHS-kompatibel

Överensstämmer med direktiv 2011/65/EU och direktiv 2015/863

#### Innehåller inte SVHC-ämnen

Inga SVHC-ämnen med mer än 0,1 % w/w - SVHC-lista [REACH] per 27.06.2024.

#### Innehåller inte ämnen i proposition 65

Inga Proposition 65-ämnen inkluderade  
<https://www.P65Warnings.ca.gov/>

#### Fri från konfliktmineraler

Denna produkt innehåller inga ämnen betecknade som konfliktmineraler" såsom tantal, tenn, guld eller volfram från Demokratiska republiken Kongo eller angränsande länder."