

## Stjärnvred • liknande DIN 6335, rostfritt stål A4 24631.1350



### Produktbeskrivning

Med släta ytor. För alla applikationer med höga hygieniska krav (t.ex. Livsmedelsindustri).  
The stainless steel A4 version ensures maximum corrosion resistance.

### Material

#### Handtag

- Stainless steel A4, polished

### Ritning

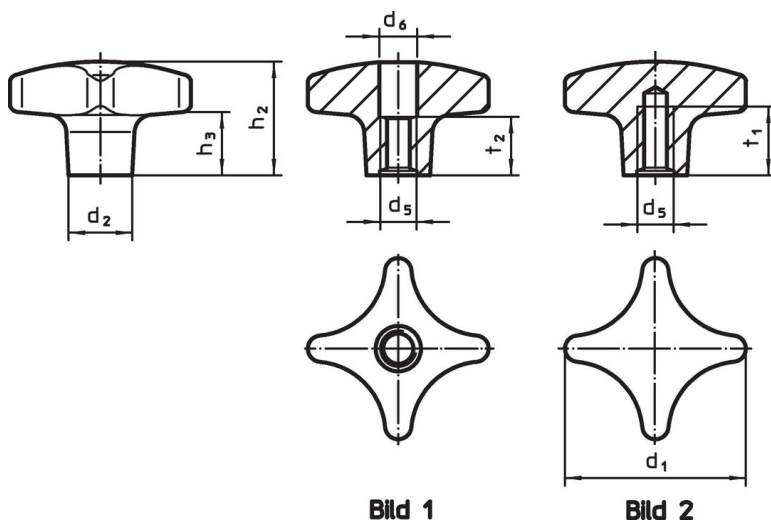



Bild 1

Bild 2

### Orderinformation

| $d_1$  | $d_2$ | $d_5$ | Dimension<br>$d_6$<br>[mm] | $h_2$ | $h_3$ | $t_2$ | <br>[g] | Art.nr.    |
|--|-------|-------|----------------------------|-------|-------|-------|--|------------|
| Med invändig gänga, genomgående hål – Bild 1 |       |       |                            |       |       |       |  |            |
| 50   | 18    | M10   | 10,5                       | 32    | 18    | 16    | 110  | 24631.1350 |

### Överensstämmelse

#### RoHS-kompatibel

Överensstämmer med direktiv 2011/65/EU och direktiv 2015/863

#### Innehåller inte SVHC-ämnen

Inga SVHC-ämnen med mer än 0,1 % w/w - SVHC-lista [REACH] per 23.01.2024.

#### Innehåller inte ämnen i proposition 65

Inga Proposition 65-ämnen inkluderade

<https://www.P65Warnings.ca.gov/>

#### Fri från konfliktmineraler

Denna produkt innehåller inga ämnen betecknade som konfliktmineraler" såsom tantal, tenn, guld eller volfram från Demokratiska republiken Kongo eller angränsande länder."