

## Stjärnvred • liknande DIN 6335, rostfritt stål A4 24631.1332



### Produktbeskrivning

Med släta ytor. För alla applikationer med höga hygieniska krav (t.ex. Livsmedelsindustri).  
The stainless steel A4 version ensures maximum corrosion resistance.

### Material

#### Handtag

- Stainless steel A4, polished

### Ritning

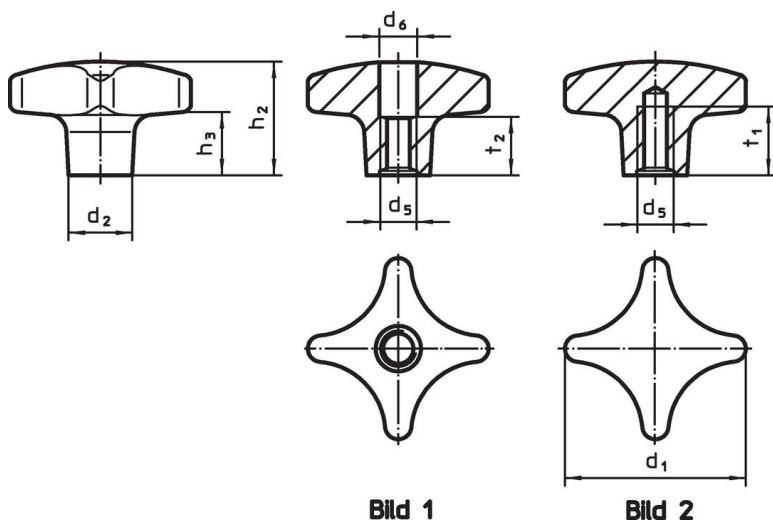



Bild 1

Bild 2

### Orderinformation

d <sub>1</sub>	d <sub>2</sub>	d <sub>5</sub>	Dimension d <sub>6</sub> [mm]	h <sub>2</sub>	h <sub>3</sub>	t <sub>2</sub>	 [g]	Art.nr.
Med invändig gänga, genomgående hål – Bild 1								
32	12	M6	6,4	20	9	10	37	24631.1332

### Överensstämmelse

#### RoHS-kompatibel

Överensstämmer med direktiv 2011/65/EU och direktiv 2015/863

#### Innehåller inte SVHC-ämnen

Inga SVHC-ämnen med mer än 0,1 % w/w - SVHC-lista [REACH] per 23.01.2024.

#### Innehåller inte ämnen i proposition 65

Inga Proposition 65-ämnen inkluderade

<https://www.P65Warnings.ca.gov/>

#### Fri från konfliktmineraler

Denna produkt innehåller inga ämnen betecknade som konfliktmineraler" såsom tantal, tenn, guld eller volfram från Demokratiska republiken Kongo eller angränsande länder."