

Stjärnvred • DIN 6335 gjutna

24620.0250



Produktbeskrivning

Sandblästrat eller trumlat.
These palm grips are manufactured according to DIN 6335.

Material

Handtag

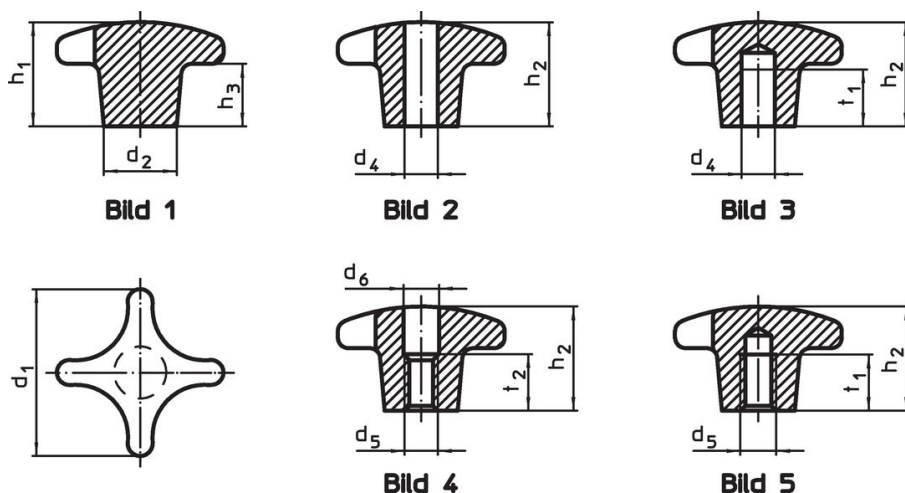
- Gjutgods GG 20, blank

Mer information

Not

Stjärnvred med olika håldimensioner eller ytbeläggningar kan specialbeställas.

Ritning



Orderinformation

Dimension					[g]	Art.nr.
d ₁	d ₂	d ₄ H7 [mm]	h ₂	t ₁		
Med bottenhål form C – Bild 3						
50	18	10	32	18	99	24620.0250

Överensstämmelse

RoHS-kompatibel

Överensstämmer med direktiv 2011/65/EU och direktiv 2015/863

Innehåller inte SVHC-ämnena

Inga SVHC-ämnena med mer än 0,1 % w/w - SVHC-lista [REACH] per 23.01.2024.

Innehåller inte ämnena i proposition 65

Inga Proposition 65-ämnena inkluderade
<https://www.P65Warnings.ca.gov/>

Fri från konfliktmineraler

Denna produkt innehåller inga ämnena betecknade som konfliktmineraler" såsom tantal, tenn, guld eller volfram från Demokratiska republiken Kongo eller angränsande länder."