

## Handhjul ekermodell • lättmetall

24610.0216



### Produktbeskrivning

Gällande alla handhjul, navet maskinbearbetat, kant svarvad till spegelfinish. Obearbetade ytor blåstrade. Den obearbetade ytan är sandblästrad; tillsammans med den spegelpolerade kanten på dessa handhjul innebär att handhjulen i de flesta fall inte behöver lackeras.

### Material

#### Axeldel

- Stål, förzinkat genom galvanisering

#### Handhjul

- Aluminium kokillgjutet

#### Cylindriskt handtag EH 24530.

- Värmehärdad plast PF 31, svart liknande RAL 9005

### Montering

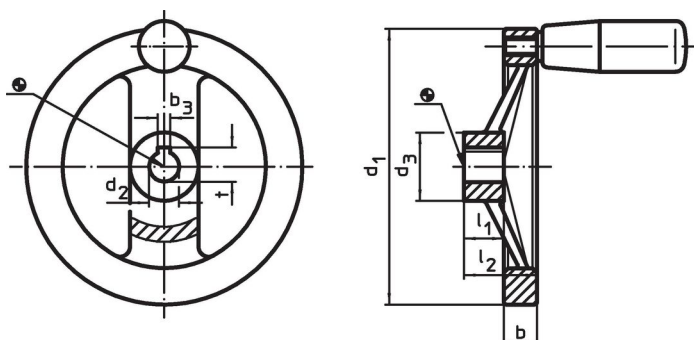
Ändbricka EH 22270. för axiell montering.

### Mer information

#### Ytterligare produkter

- Ändbricka
- Cylindriskt Handtag, vridbart

### Ritning



Riktningen av navnyckeln kan vara annorlunda än vad som visas på ritningen.

### Orderinformation

Dimension						Tillbehör	🌡️	📦	Art.nr.
d <sub>1</sub>	d <sub>2</sub> H7	d <sub>3</sub>	b	l <sub>1</sub>	l <sub>2</sub>	maskinhandtag EH 24530.	max.	[g]	
[mm]						[mm]	[°C]		
Utan kilspår med cylindriskt handtag EH 24530.									
140	16	36	16,5	19	36	23 x M8	110	490	24610.0216

### Överensstämmelse

#### RoHS-kompatibel

Innehåller bly - överensstämmer enligt undantag 6a / 6b / 6c

#### Innehåller SVHC-ämnen >0,1 % w/w

Innehåller bly - SVHC-lista [REACH] per 27.06.2024.

#### Innehåller proposition 65-ämnen



Bly kan orsaka cancer och reproduktionsskador vid exponering

<https://www.P65Warnings.ca.gov/>

#### Fri från konfliktmineraler

Denna produkt innehåller inga ämnen betecknade som konfliktmineraler" såsom tantal, tenn, guld eller volfram från Demokratiska republiken Kongo eller angränsande länder."