

Handhjul skivtyp · lättmetall

24600.0230



Produktbeskrivning

Det finns greppfördjupningar på baksidan.
Gällande alla handhjul, navet maskinbearbetat, kant svarvad till spegelfinish. Obearbetade ytor blåstrade. Den obearbetade ytan är sandblåstrad; tillsammans med den spegelpolerade kanten på dessa handhjul innebär att handhjulen i de flesta fall inte behöver lackeras.

Material

Axeldel

- Stål, förzinkat genom galvanisering

Handhjul

- Aluminium kokillgjutet

Cylindriskt handtag EH 24530.

- Värmehärdad plast PF 31, svart liknande RAL 9005

Montering

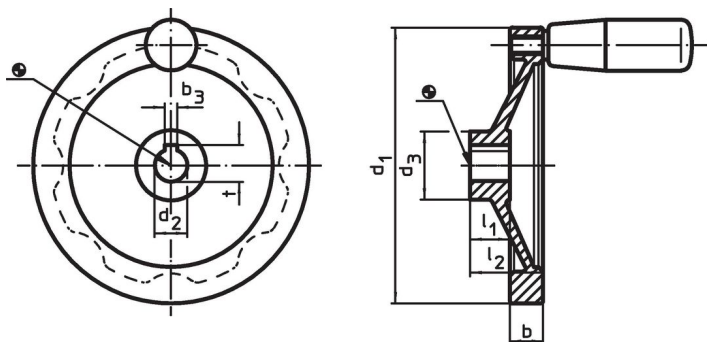
Ändbricka EH 22270. för axiell montering.

Mer information

Ytterligare produkter

- Ändbricka
- Cylindriskt Handtag, vridbart

Ritning



Riktningen av navnyckeln kan vara annorlunda än vad som visas på ritningen.

Orderinformation

| Dimension | | | | | | Tillbehör maskinhandtag EH 24530. | 🌡️ max. | 📦 [g] | Art.nr. |
|--|----------------------|----------------|------|----------------|---------------------|---|------------|----------|------------|
| d ₁ | d ₂ H7 | d ₃ | b | l ₁ | l ₂ ~ | [mm] | [°C] | [g] | |
| Utan kilspår med cylindriskt handtag EH 24530. | | | | | | | | | |
| 200 | 18 | 42 | 20,5 | 24 | 45 | 26 x M10 | 110 | 995 | 24600.0230 |

Överensstämmelse

RoHS-kompatibel

Innehåller bly - överensstämmer enligt undantag 6a / 6b / 6c

Innehåller SVHC-ämnen >0,1 % w/w

Innehåller bly - SVHC-lista [REACH] per 27.06.2024.

Innehåller proposition 65-ämnen



Bly kan orsaka cancer och reproduktionsskador vid exponering
<https://www.P65Warnings.ca.gov/>

Fri från konfliktmineraler

Denna produkt innehåller inga ämnen betecknade som konfliktmineraler" såsom tantal, tenn, guld eller volfram från Demokratiska republiken Kongo eller angränsande länder."