

Handhjul skivtyp · lättmetall

24600.0205



Produktbeskrivning

Det finns greppfördjupningar på baksidan.
Gällande alla handhjul, navet maskinbearbetat, kant svarvad till spegelfinish. Obearbetade ytor blåstrade. Den obearbetade ytan är sandblåstrad; tillsammans med den spegelpolerade kanten på dessa handhjul innebär att handhjulen i de flesta fall inte behöver lackeras.

Material

Axeldel

- Stål, förzinkat genom galvanisering

Handhjul

- Aluminium kokillgjutet

Cylindriskt handtag EH 24530.

- Värmehärdad plast PF 31, svart liknande RAL 9005

Montering

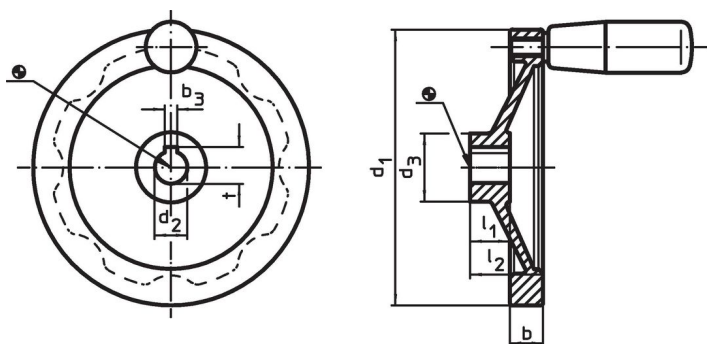
Ändbricka EH 22270. för axiell montering.

Mer information

Ytterligare produkter

- Ändbricka
- Cylindriskt Handtag, vridbart

Ritning



Riktningen av navnyckeln kan vara annorlunda än vad som visas på ritningen.

Orderinformation

Dimension						Tillbehör maskinhandtag EH 24530.	🌡️ max.	📦	Art.nr.
d ₁	d ₂ H7	d ₃	b	l ₁	l ₂ ~	[mm]	[°C]	[g]	
Utan kilspår med cylindriskt handtag EH 24530.									
100	10	28	14	17	30	21 x M6	110	255	24600.0205

Överensstämmelse

RoHS-kompatibel

Innehåller bly - överensstämmer enligt undantag 6a / 6b / 6c

Innehåller SVHC-ämnen >0,1 % w/w

Innehåller bly - SVHC-lista [REACH] per 27.06.2024.

Innehåller proposition 65-ämnen



Bly kan orsaka cancer och reproduktionsskador vid exponering
<https://www.P65Warnings.ca.gov/>

Fri från konfliktmineraler

Denna produkt innehåller inga ämnen betecknade som konfliktmineraler" såsom tantal, tenn, guld eller volfram från Demokratiska republiken Kongo eller angränsande länder."