

Handhjul skivtyp · lättmetall

24600.0131



Produktbeskrivning

Det finns greppfördjupningar på baksidan.
Gällande alla handhjul, navet maskinbearbetat, kant svarvad till spegelfinish. Obearbetade ytor blåstrade. Den obearbetade ytan är sandblästrad; tillsammans med den spegelpolerade kanten på dessa handhjul innebär att handhjulen i de flesta fall inte behöver lackeras.

Material

Axeldel

- Stål, förzinkat genom galvanisering

Handhjul

- Aluminium kokillgjutet

Montering

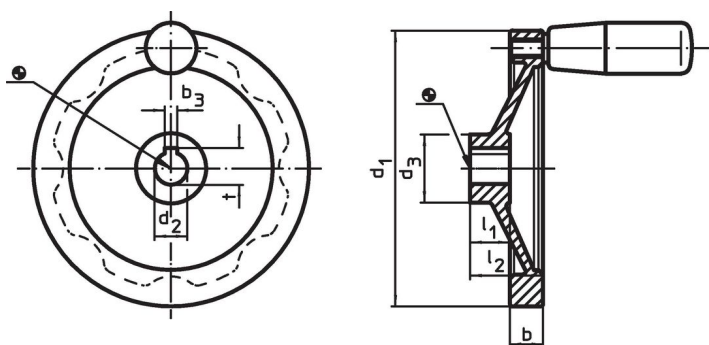
Ändbricka EH 22270. för axiell montering.

Mer information

Ytterligare produkter

- Ändbricka
- Cylindriskt Handtag, vridbart

Ritning



Riktningen av navnyckeln kan vara annorlunda än vad som visas på ritningen.

Orderinformation

d ₁	d ₂ H7	Dimension				l ₁	l ₂ ~	Nav kilspår DIN 6885 Ark 1		[g]	Art.nr.
		d ₃	b	b ₃	t						
Med kilspår utan cylindriskt handtag											
200	20	42	20,5		24	45	6	22,8	870	24600.0131	

Överensstämmelse

RoHS-kompatibel

Innehåller bly - överensstämmer enligt undantag 6a / 6b / 6c

Innehåller SVHC-ämnen >0,1 % w/w

Innehåller bly - SVHC-lista [REACH] per 23.01.2024

Innehåller proposition 65-ämnen



Bly kan orsaka cancer och reproduktionsskador vid exponering
<https://www.P65Warnings.ca.gov/>

Fri från konfliktmineraler

Denna produkt innehåller inga ämnen betecknade som konfliktmineraler" såsom tantal, tenn, guld eller volfram från Demokratiska republiken Kongo eller angränsande länder."