

## Handhjul skivtyp · lättmetall

24600.0020



### Produktbeskrivning

Det finns greppfördjupningar på baksidan.  
Gällande alla handhjul, navet maskinbearbetat, kant svarvad till spegelfinish. Obearbetade ytor blåstrade. Den obearbetade ytan är sandblästrad; tillsammans med den spegelpolerade kanten på dessa handhjul innebär att handhjulen i de flesta fall inte behöver lackeras.

### Material

#### Axeldel

- Stål, förzinkat genom galvanisering

#### Handhjul

- Aluminium kokillgjutet

### Montering

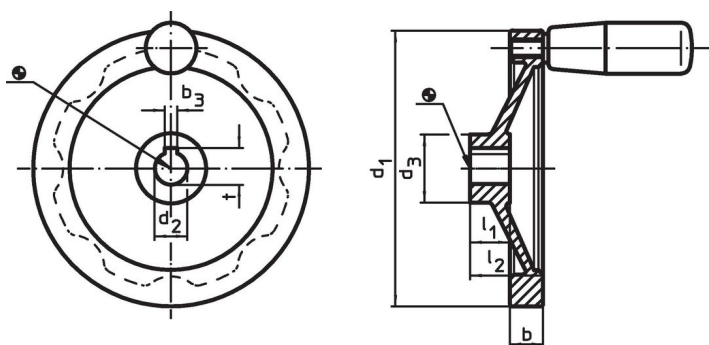
Ändbricka EH 22270. för axiell montering.

### Mer information

#### Ytterligare produkter

- Ändbricka
- Cylindriskt Handtag, vridbart

### Ritning



Riktningen av navnyckeln kan vara annorlunda än vad som visas på ritningen.

### Orderinformation

| d <sub>1</sub>                                | d <sub>2</sub><br>H7 | Dimension      |    |                |      | l <sub>2</sub><br>~ | [g]        | Art.nr. |
|---|----------------------|----------------|----|----------------|------|---------------------|------------|---------|
|   |                      | d <sub>3</sub> | b  | l <sub>1</sub> | [mm] |                     |            |         |
| <b>Utan kilspår, utan cylindriskt handtag</b> |                      |                |    |                |      |                     |            |         |
| 160   | 14                   | 36             | 18 | 20             | 39   | 540                 | 24600.0020 |         |

### Överensstämmelse

#### RoHS-kompatibel

Innehåller bly - överensstämmer enligt undantag 6a / 6b / 6c

#### Innehåller SVHC-ämnen >0,1 % w/w

Innehåller bly - SVHC-lista [REACH] per 27.06.2024.

#### Innehåller proposition 65-ämnen



Bly kan orsaka cancer och reproduktionsskador vid exponering  
<https://www.P65Warnings.ca.gov/>

#### Fri från konfliktmineraler

Denna produkt innehåller inga ämnen betecknade som konfliktmineraler" såsom tantal, tenn, guld eller volfram från Demokratiska republiken Kongo eller angränsande länder."