

## Handhjul • liknande DIN 950, rostfritt stål

24591.0430



### Produktbeskrivning

Nav maskinbearbetat; kant svarvad och polerad, obearbetade ytor blästrade.

### Material

#### Handhjul

- Rostfritt stål A4

#### Maskinhandtag

- Rostfritt stål A4

### Montering

Ändbricka EH 22270. för axiell montering.

### Mer information

#### Ytterligare produkter

- Ändbricka

### Ritning

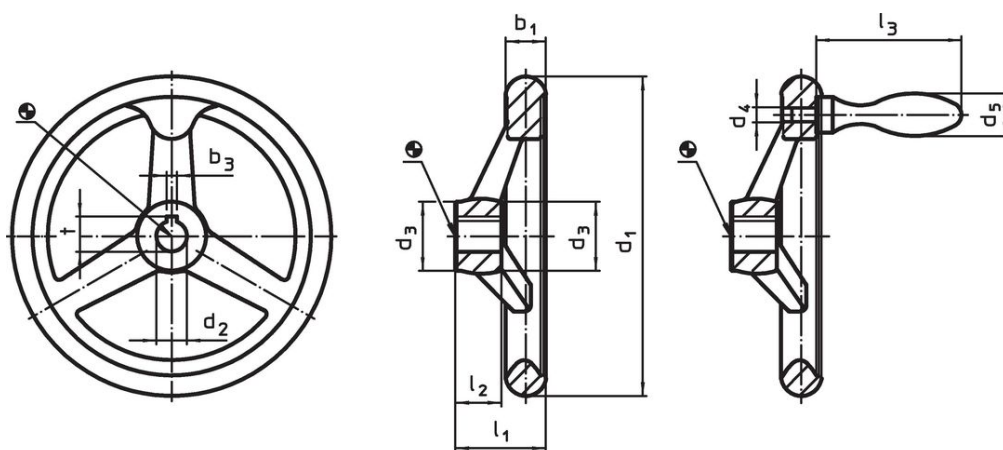


Bild 1

Bild 2

Riktningen av navnyckeln kan vara annorlunda än vad som visas på ritningen.

### Orderinformation

Dimension								Antal ekrar	Tillbehör handtag DIN 39 [mm]	[g]	Art.nr.
d <sub>1</sub>	d <sub>2</sub> H9	d <sub>3</sub>	d <sub>4</sub>	d <sub>5</sub>	l <sub>1</sub>	l <sub>2</sub>	l <sub>3</sub>				
[mm]											
Utan kilspår, med fast handtag EH 24450., monterat, form B-F/G (tidigare:F 4) – Bild 2											
200	18	37	M10	25	44,5	24	80	3	25	2000	24591.0430

### Överensstämmelse

#### RoHS-kompatibel

Överensstämmer med direktiv 2011/65/EU och direktiv 2015/863

#### Innehåller inte SVHC-ämnena

Inga SVHC-ämnena med mer än 0,1 % w/w - SVHC-lista [REACH] per 23.01.2024.

#### Innehåller inte ämnena i proposition 65

Inga Proposition 65-ämnena inkluderade

<https://www.P65Warnings.ca.gov/>

#### Fri från konfliktmineraler

Denna produkt innehåller inga ämnena betecknade som konfliktmineraler" såsom tantal, tenn, guld eller volfram från Demokratiska republiken Kongo eller angränsande länder."