

Handhjul • liknande DIN 950, rostfritt stål

24591.0130



Produktbeskrivning

Nav maskinbearbetat; kant svarvad och polerad, obearbetade ytor blästrade.

Material

Handhjul

- Rostfritt stål A4

Montering

Ändbricka EH 22270. för axiell montering.

Mer information

Ytterligare produkter

- Ändbricka

Ritning

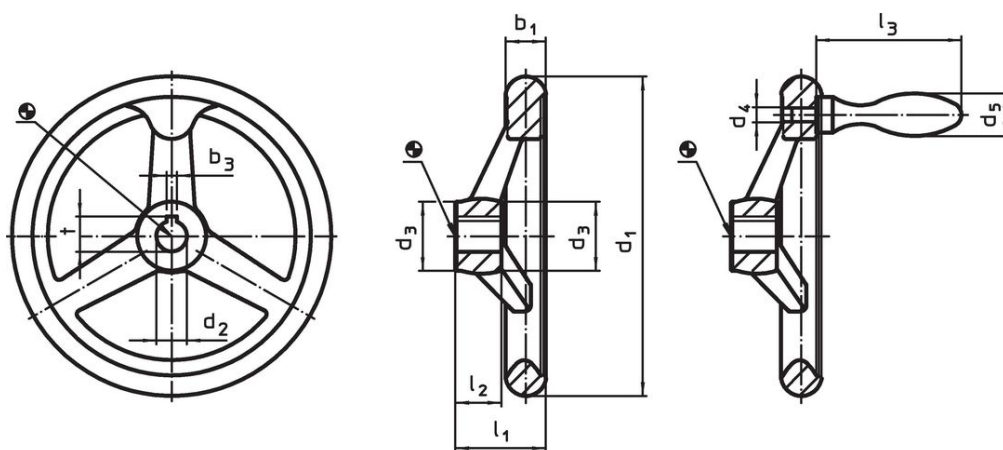


Bild 1

Bild 2

Riktningen av navnyckeln kan vara annorlunda än vad som visas på ritningen.

Orderinformation

| d ₁ | d ₂ H9 | Dimension | | | l ₂ | Nav kilspår DIN 6885 Ark 1 | | Antal ekrar | [g] | Art.nr. |
|--|----------------------|----------------|----------------|----------------|----------------|----------------------------|---|-------------|------------|---------|
| | | d ₃ | l ₁ | b ₃ | | t | | | | |
| [mm] | | | | | | | | | | |
| Med kilspår utan handtag form N-F/A (A 3) – Bild 1 | | | | | | | | | | |
| 200 | 18 | 37 | 44,5 | 24 | 6 | 20,8 | 3 | 1882 | 24591.0130 | |

Överensstämmelse

RoHS-kompatibel

Överensstämmer med direktiv 2011/65/EU och direktiv 2015/863

Innehåller inte SVHC-ämnena

Inga SVHC-ämnena med mer än 0,1 % w/w - SVHC-lista [REACH] per 23.01.2024.

Innehåller inte ämnena i proposition 65

Inga Proposition 65-ämnena inkluderade

<https://www.P65Warnings.ca.gov/>

Fri från konfliktmineraler

Denna produkt innehåller inga ämnena betecknade som konfliktmineraler" såsom tantal, tenn, guld eller volfram från Demokratiska republiken Kongo eller angränsande länder."