

## Handhjul • liknande DIN 950, rostfritt stål

### 24591.0105



#### Produktbeskrivning

Nav maskinbearbetat; kant svarvad och polerad, obearbetade ytor blästrade.

#### Material

#### Handhjul

- Rostfritt stål A4

#### Montering

Ändbricka EH 22270. för axiell montering.

#### Mer information

#### Ytterligare produkter

- Ändbricka

#### Ritning

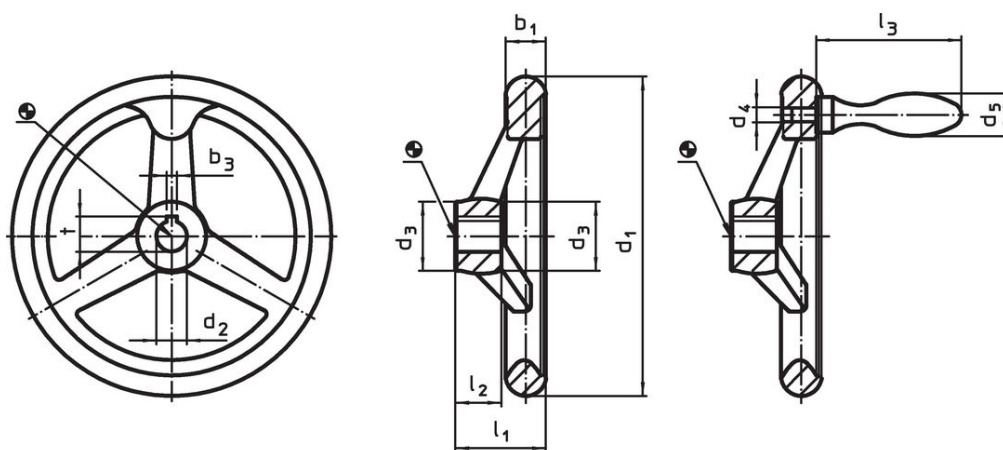


Bild 1

Bild 2

Riktningen av navnyckeln kan vara annorlunda än vad som visas på ritningen.

#### Orderinformation

d <sub>1</sub>	d <sub>2</sub> H9	Dimension			Nav kilspår DIN 6885 Ark 1		Antal ekrar	[g]	Art.nr.
		d <sub>3</sub>	l <sub>1</sub>	l <sub>2</sub>	b <sub>3</sub>	t			
		[mm]			[mm]				
Med kilspår utan handtag form N-F/A (A 3) – Bild 1									
100	10	25,5	33	17	3	11,4	3	434	24591.0105

#### Överensstämmelse

##### RoHS-kompatibel

Överensstämmer med direktiv 2011/65/EU och direktiv 2015/863

##### Innehåller inte SVHC-ämnena

Inga SVHC-ämnena med mer än 0,1 % w/w - SVHC-lista [REACH] per 23.01.2024.

##### Innehåller inte ämnena i proposition 65

Inga Proposition 65-ämnena inkluderade

<https://www.P65Warnings.ca.gov/>

##### Fri från konfliktmineraler

Denna produkt innehåller inga ämnena betecknade som konfliktmineraler" såsom tantal, tenn, guld eller volfram från Demokratiska republiken Kongo eller angränsande länder."