

## Handhjul • DIN 950 lättmetall 24590.0445



### Produktbeskrivning

Nav maskinbearbetat; kant svarvad och polerad, obearbetade ytor blästrade.

### Material

#### Handhjul

- Lättmetall AL

#### Maskinhandtag DIN 39 EH 24450.

- Stål, svarvad, förzinkad genom galvanisering, passiverad

### Montering

Ändbricka EH 22270. för axiell montering.

### Mer information

#### Ytterligare produkter

- Ändbricka
- Roterbart Handtag, DIN 98

### Ritning



Bild 1

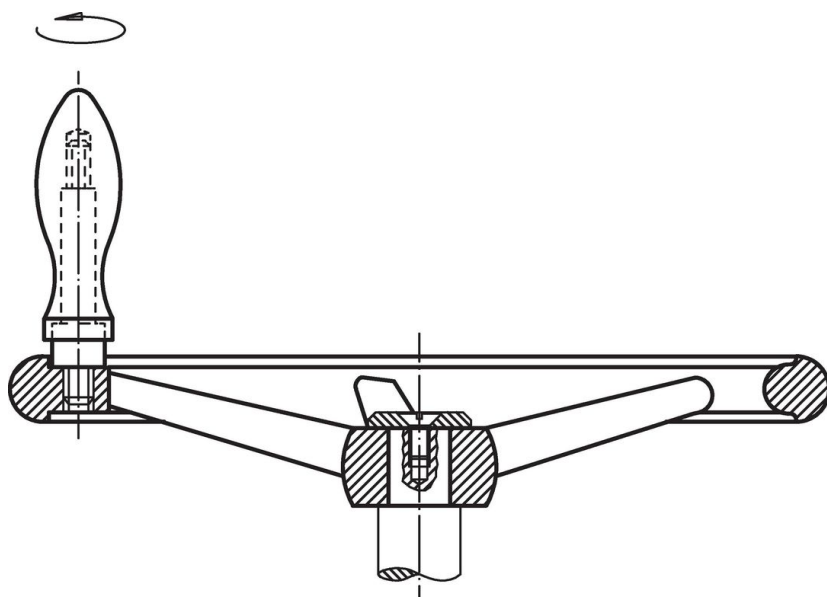
Bild 2

Riktningen av navnyckeln kan vara annorlunda än vad som visas på ritningen.

### Orderinformation

| Dimension  |                      |                |                |                |                |                |                | Antal ekrar<br>z | Tillbehör<br>handtag<br>DIN 39 / DIN 98 | [g]  | Art.nr.    |
|--|----------------------|----------------|----------------|----------------|----------------|----------------|----------------|------------------|---|------|------------|
| d <sub>1</sub>   | d <sub>2</sub><br>H7 | d <sub>3</sub> | d <sub>4</sub> | d <sub>5</sub> | l <sub>1</sub> | l <sub>2</sub> | l <sub>3</sub> |                  |   |      |            |
| [mm]   |                      |                |                |                |                |                |                |                  | [mm]                                    |      |            |
| Utan kilspår, med fast handtag EH 24450., monterat, form B-F/G (tidigare:F 4) – Bild 2 |                      |                |                |                |                |                |                |                  |   |      |            |
| 315  | 26                   | 53             | M12            | 32             | 56             | 33             | 100            | 5                | 32                                      | 2860 | 24590.0445 |

## Användningsexempel



## Överensstämmelse

### RoHS-kompatibel

Överensstämmer med direktiv 2011/65/EU och direktiv 2015/863

### Innehåller inte SVHC-ämnen

Inga SVHC-ämnen med mer än 0,1 % w/w - SVHC-lista [REACH] per 27.06.2024.

### Innehåller inte ämnen i proposition 65

Inga Proposition 65-ämnen inkluderade  
<https://www.P65Warnings.ca.gov/>

### Fri från konfliktmineraler

Denna produkt innehåller inga ämnen betecknade som konfliktmineraler" såsom tantal, tenn, guld eller volfram från Demokratiska republiken Kongo eller angränsande länder."