

Handhjul • DIN 950 lättmetall 24590.0421



Produktbeskrivning

Nav maskinbearbetat; kant svarvad och polerad, obearbetade ytor blästrade.

Material

Handhjul

- Lättmetall AL

Maskinhandtag DIN 39 EH 24450.

- Stål, svarvad, förzinkad genom galvanisering, passiverad

Montering

Ändbricka EH 22270. för axiell montering.

Mer information

Ytterligare produkter

- Ändbricka
- Roterbart Handtag, DIN 98

Ritning

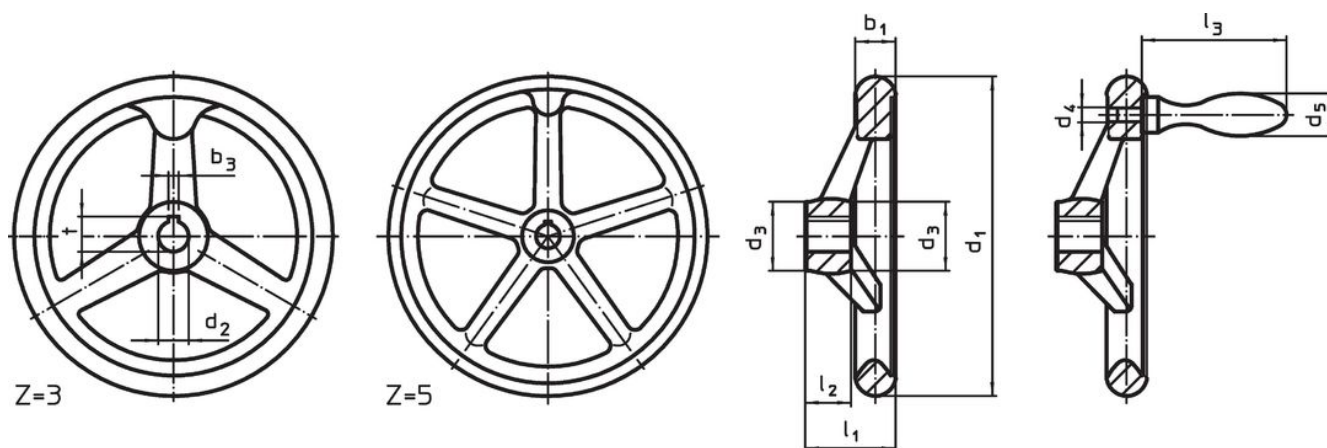



Bild 1

Bild 2

Riktningen av navnyckeln kan vara annorlunda än vad som visas på ritningen.

Orderinformation

Dimension								Antal ekrar z	Tillbehör handtag DIN 39 / DIN 98	 [g]	Art.nr.
d ₁	d ₂ H7	d ₃	d ₄	d ₅	l ₁ ~	l ₂	l ₃ ~				
[mm]								[mm]	[g]		
Utan kilspår, med fast handtag EH 24450., monterat, form B-F/G (tidigare:F 4) – Bild 2											
160	16	32	M10	25	40	20	80	3	25	615	24590.0421

Användningsexempel



Överensstämmelse

RoHS-kompatibel

Överensstämmer med direktiv 2011/65/EU och direktiv 2015/863

Innehåller inte SVHC-ämnen

Inga SVHC-ämnen med mer än 0,1 % w/w - SVHC-lista [REACH] per 23.01.2024.

Innehåller inte ämnen i proposition 65

Inga Proposition 65-ämnen inkluderade
<https://www.P65Warnings.ca.gov/>

Fri från konfliktmineraler

Denna produkt innehåller inga ämnen betecknade som konfliktmineraler" såsom tantal, tenn, guld eller volfram från Demokratiska republiken Kongo eller angränsande länder."