

Handhjul • DIN 950 lättmetall 24590.0420



Produktbeskrivning

Nav maskinbearbetat; kant svarvad och polerad, obearbetade ytor blästrade.

Material

Handhjul

- Lättmetall AL

Maskinhandtag DIN 39 EH 24450.

- Stål, svarvad, förzinkad genom galvanisering, passiverad

Montering

Ändbricka EH 22270. för axiell montering.

Mer information

Ytterligare produkter

- Ändbricka
- Roterbart Handtag, DIN 98

Ritning

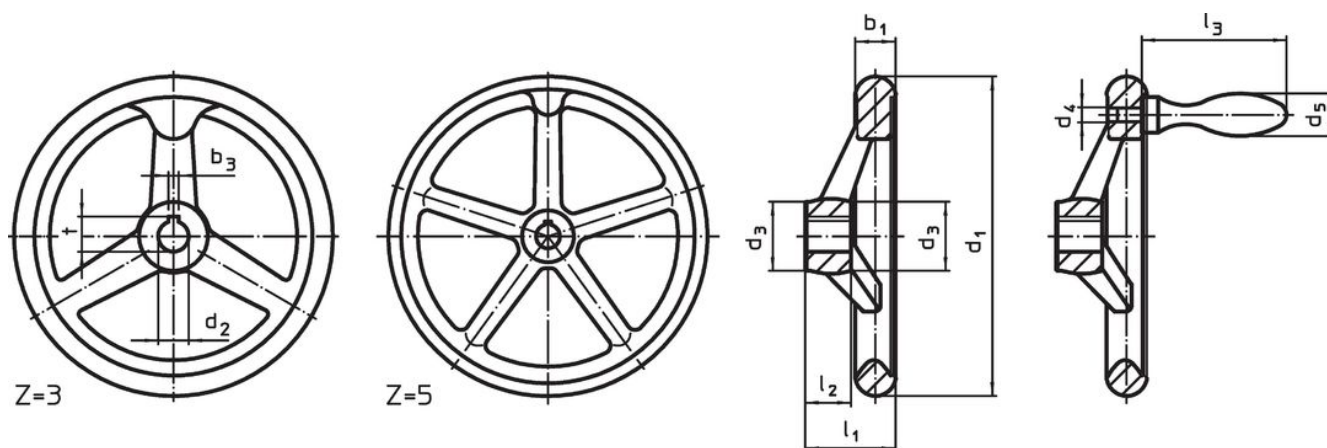



Bild 1

Bild 2

Riktningen av navnyckeln kan vara annorlunda än vad som visas på ritningen.

Orderinformation

| Dimension | | | | | | | | Antal ekrar z | Tillbehör handtag DIN 39 / DIN 98 |  [g] | Art.nr. |
|---|----------------------|----------------|----------------|----------------|---------------------|----------------|---------------------|------------------|---|---|------------|
| d ₁ | d ₂ H7 | d ₃ | d ₄ | d ₅ | l ₁ ~ | l ₂ | l ₃ ~ | | | | |
| [mm] | | | | | | | | [mm] | [g] | | |
| Utan kilspår, med fast handtag EH 24450., monterat, form B-F/G (tidigare:F 4) – Bild 2 | | | | | | | | | | | |
| 160 | 14 | 32 | M10 | 25 | 40 | 20 | 80 | 3 | 25 | 615 | 24590.0420 |

Användningsexempel



Överensstämmelse

RoHS-kompatibel

Överensstämmer med direktiv 2011/65/EU och direktiv 2015/863

Innehåller inte SVHC-ämnen

Inga SVHC-ämnen med mer än 0,1 % w/w - SVHC-lista [REACH] per 23.01.2024.

Innehåller inte ämnen i proposition 65

Inga Proposition 65-ämnen inkluderade

<https://www.P65Warnings.ca.gov/>

Fri från konfliktmineraler

Denna produkt innehåller inga ämnen betecknade som konfliktmineraler" såsom tantal, tenn, guld eller volfram från Demokratiska republiken Kongo eller angränsande länder."