

## Handhjul • DIN 950 lättmetall 24590.0346



### Produktbeskrivning

Nav maskinbearbetat; kant svarvad och polerad, obearbetade ytor blästrade.

### Material

#### Handhjul

- Lättmetall AL

#### Maskinhandtag DIN 98 EH 24460. roterbart

- Stål, svarvad, förzinkad genom galvanisering, passiverad

### Montering

Ändbricka EH 22270. för axiell montering.

### Mer information

#### Ytterligare produkter

- Ändbricka
- Roterbart Handtag, DIN 98

### Ritning

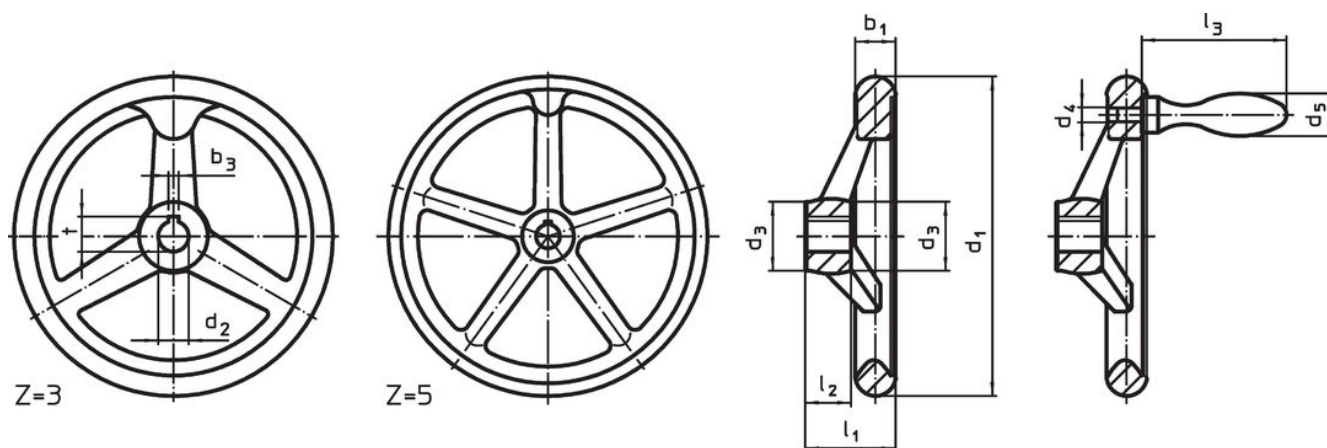



Bild 1

Bild 2

Riktningen av navnyckeln kan vara annorlunda än vad som visas på ritningen.

### Orderinformation

Dimension								Nav kilspår DIN 6885 Ark 1		Antal ekrar z	Tillbehör handtag DIN 39 / DIN 98	 [g]	Art.nr.
d <sub>1</sub>	d <sub>2</sub> H7	d <sub>3</sub>	d <sub>4</sub>	d <sub>5</sub>	l <sub>1</sub> ~	l <sub>2</sub>	l <sub>3</sub> ~	b <sub>3</sub>	t				
Med kilspår, med rot handtag EH 24460. from N-F/G/ ( tidigareD 3) – Bild 2													
315	30	53	M12	32	56	33	95	8	33,3	5	32	2885	24590.0346

## Användningsexempel



## Överensstämmelse

### RoHS-kompatibel

Innehåller bly - överensstämmer enligt undantag 6a / 6b / 6c

### Innehåller SVHC-ämnen >0,1 % w/w

Innehåller bly - SVHC-lista [REACH] per 27.06.2024.

### Innehåller proposition 65-ämnen



Bly kan orsaka cancer och reproduktionsskador vid exponering  
<https://www.P65Warnings.ca.gov/>

### Fri från konfliktmineraler

Denna produkt innehåller inga ämnen betecknade som konfliktmineraler" såsom tantal, tenn, guld eller volfram från Demokratiska republiken Kongo eller angränsande länder."