

## Handhjul • DIN 950 lättmetall 24590.0050



### Produktbeskrivning

Nav maskinbearbetat; kant svarvad och polerad, obearbetade ytor blästrade.

### Material

**Handhjul**  
• Lättmetall AL

### Montering

Ändbricka EH 22270. för axiell montering.

### Mer information

### Ytterligare produkter

- Ändbricka
- Roterbart Handtag, DIN 98

### Ritning

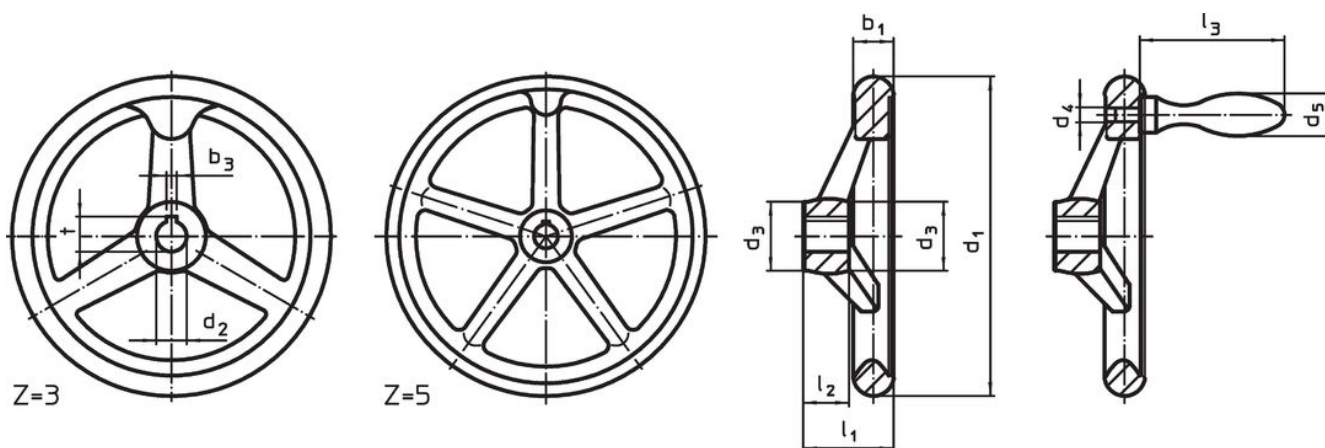


Bild 1

Bild 2

Riktningen av navnyckeln kan vara annorlunda än vad som visas på ritningen.

### Orderinformation

d <sub>1</sub>	d <sub>2</sub> H7	Dimension			Antal ekrar z	[g]	Art.nr.
		d <sub>3</sub>	l <sub>1</sub>	l <sub>2</sub>			
[mm]							
Utan kilspår utan handtag form B-F/A (A 4) – Bild 1							
400	30	65	63	38	5	3740	24590.0050

## Användningsexempel



## Överensstämmelse

### RoHS-kompatibel

Överensstämmer med direktiv 2011/65/EU och direktiv 2015/863

### Innehåller inte SVHC-ämnen

Inga SVHC-ämnen med mer än 0,1 % w/w - SVHC-lista [REACH] per 27.06.2024.

### Innehåller inte ämnen i proposition 65

Inga Proposition 65-ämnen inkluderade  
<https://www.P65Warnings.ca.gov/>

### Fri från konfliktmineraler

Denna produkt innehåller inga ämnen betecknade som konfliktmineraler" såsom tantal, tenn, guld eller volfram från Demokratiska republiken Kongo eller angränsande länder."