

## Handhjul • DIN 950 lättmetall 24590.0015



### Produktbeskrivning

Nav maskinbearbetat; kant svarvad och polerad, obearbetade ytor blästrade.

### Material

**Handhjul**  
• Lättmetall AL

### Montering

Ändbricka EH 22270. för axiell montering.

### Mer information

### Ytterligare produkter

- Ändbricka
- Roterbart Handtag, DIN 98

### Ritning

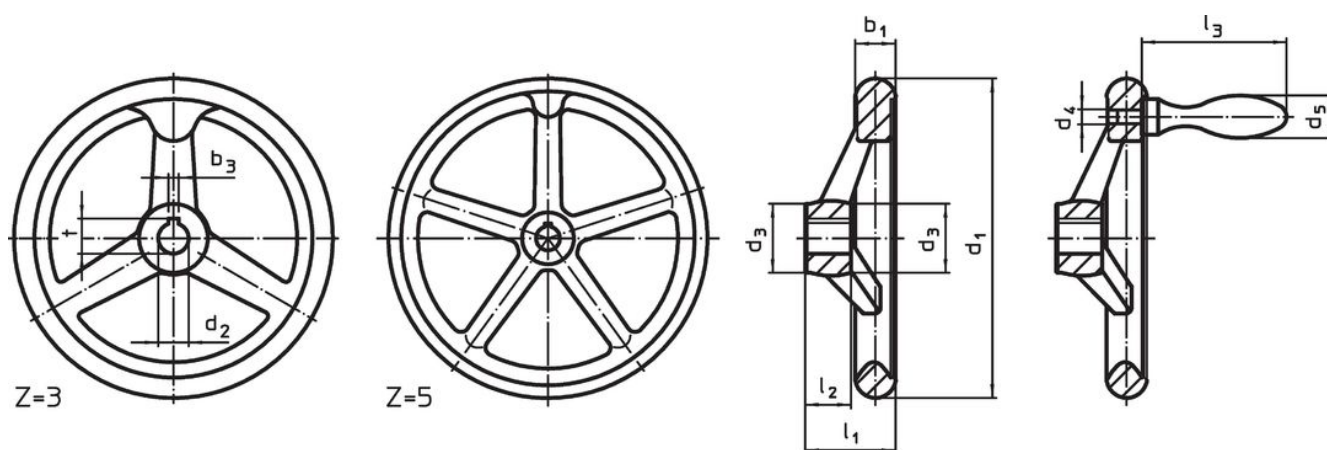



Bild 1

Bild 2

Riktningen av navnyckeln kan vara annorlunda än vad som visas på ritningen.

### Orderinformation

$d_1$	$d_2$ H7	Dimension $d_3$ [mm]	$l_1$ ~	$l_2$	Antal ekrar $z$	 [g]	Art.nr.
<b>Utan kilspår utan handtag form B-F/A (A 4) – Bild 1</b>							
140	14	30	39	19	3	394	24590.0015

## Användningsexempel



## Överensstämmelse

### RoHS-kompatibel

Överensstämmer med direktiv 2011/65/EU och direktiv 2015/863

### Innehåller inte SVHC-ämnen

Inga SVHC-ämnen med mer än 0,1 % w/w - SVHC-lista [REACH] per 23.01.2024.

### Innehåller inte ämnen i proposition 65

Inga Proposition 65-ämnen inkluderade

<https://www.P65Warnings.ca.gov/>

### Fri från konfliktmineraler

Denna produkt innehåller inga ämnen betecknade som konfliktmineraler" såsom tantal, tenn, guld eller volfram från Demokratiska republiken Kongo eller angränsande länder."