

Handhjul • DIN 950 gjutgods 24580.0515



Produktbeskrivning

Nav maskinbearbetat; kant svarvad och polerad, obearbetade ytor blästrade.

Material

Handhjul

- Gjutgods GG

Maskinhandtag DIN 39 EH 24450.

- Stål, svarvad, förzinkad genom galvanisering, passiverad

Montering

Ändbricka EH 22270. för axiell montering.

Mer information

Ytterligare produkter

- Ändbricka
- Roterbart Handtag, DIN 98

Ritning

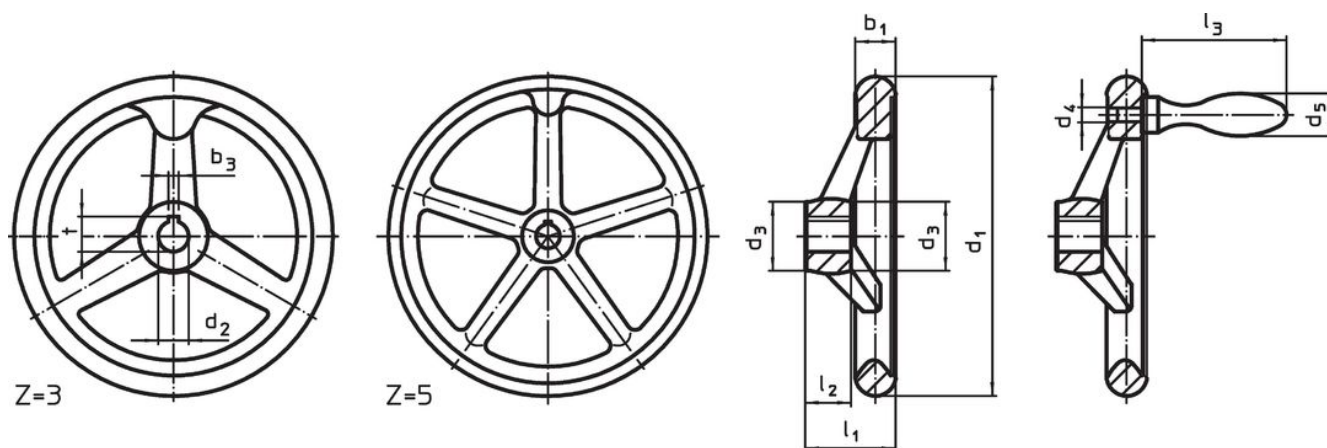


Bild 1

Bild 2

Riktningen av navnyckeln kan vara annorlunda än vad som visas på ritningen.

Orderinformation

Dimension									Nav kilspår DIN 6885 Ark 1		Antal ekrar z	Tillbehör handtag DIN 39 / DIN 98	[g]	Art.nr.
d ₁	d ₂ H7	d ₃	d ₄	d ₅	l ₁ ~	l ₂	l ₃ ~	b ₃	t	[mm]				
Med kilspår, med fast handtag EH 24450. form N-F/G (F 3) – Bild 2														
140	14	30	M8	20	39	19	64	5	16,3	3	20	1025	24580.0515	

Användningsexempel



Överensstämmelse

RoHS-kompatibel

Överensstämmer med direktiv 2011/65/EU och direktiv 2015/863

Innehåller inte SVHC-ämnen

Inga SVHC-ämnen med mer än 0,1 % w/w - SVHC-lista [REACH] per 23.01.2024.

Innehåller inte ämnen i proposition 65

Inga Proposition 65-ämnen inkluderade

<https://www.P65Warnings.ca.gov/>

Fri från konfliktmineraler

Denna produkt innehåller inga ämnen betecknade som konfliktmineraler" såsom tantal, tenn, guld eller volfram från Demokratiska republiken Kongo eller angränsande länder."