

Handhjul • DIN 950 gjutgods 24580.0305



Produktbeskrivning

Nav maskinbearbetat; kant svarvad och polerad, obearbetade ytor blästrade.

Material

Handhjul

- Gjutgods GG

Maskinhandtag DIN 98 EH 24460. roterbart

- Stål, svarvad, förzinkad genom galvanisering, passiverad

Montering

Ändbricka EH 22270. för axiell montering.

Mer information

Ytterligare produkter

- Ändbricka
- Roterbart Handtag, DIN 98

Ritning

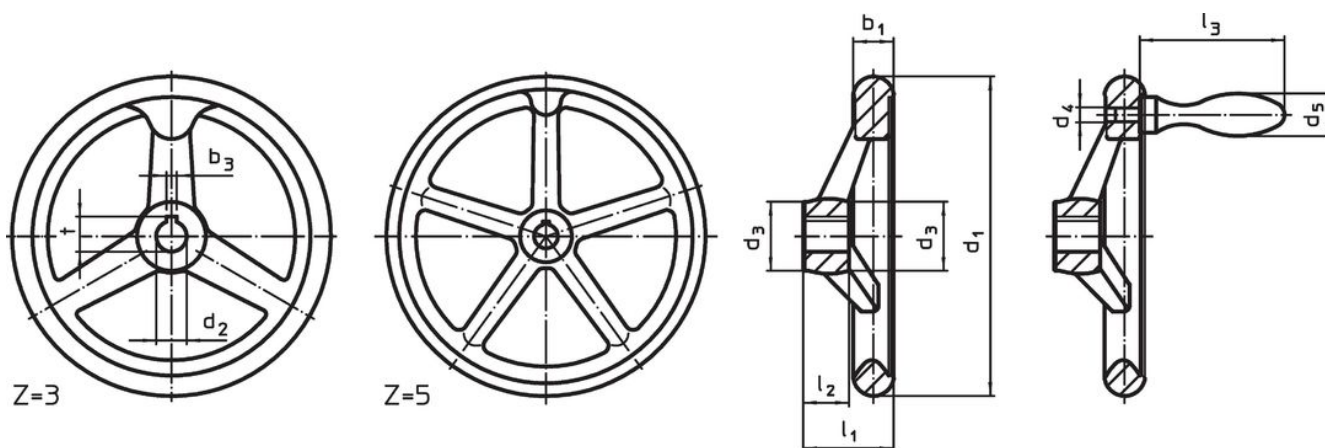


Bild 1

Bild 2

Riktningen av navnyckeln kan vara annorlunda än vad som visas på ritningen.

Orderinformation

| Dimension | | | | | | | | Nav kilspår DIN 6885 Ark 1 | | Antal ekrar z | Tillbehör handtag DIN 39 / DIN 98 | [g] | Art.nr. |
|---|----------------------|----------------|----------------|----------------|---------------------|----------------|---------------------|----------------------------|------|------------------|---|-----|------------|
| d ₁ | d ₂ H7 | d ₃ | d ₄ | d ₅ | l ₁ ~ | l ₂ | l ₃ ~ | b ₃ | t | | | | |
| Med kilspår, med rot handtag EH 24460. from N-F/G/ (D 3) – Bild 2 | | | | | | | | | | | | | |
| 100 | 10 | 26 | M6 | 16 | 33 | 17 | 49 | 3 | 11,4 | 3 | 16 | 550 | 24580.0305 |

Användningsexempel



Överensstämmelse

RoHS-kompatibel

Innehåller bly - överensstämmer enligt undantag 6a / 6b / 6c

Innehåller SVHC-ämnen >0,1 % w/w

Innehåller bly - SVHC-lista [REACH] per 23.01.2024

Innehåller proposition 65-ämnen



Bly kan orsaka cancer och reproduktionsskador vid exponering
<https://www.P65Warnings.ca.gov/>

Fri från konfliktmineraler

Denna produkt innehåller inga ämnen betecknade som konfliktmineraler" såsom tantal, tenn, guld eller volfram från Demokratiska republiken Kongo eller angränsande länder."