

Handhjul • DIN 950 gjutgods 24580.0231



Produktbeskrivning

Nav maskinbearbetat; kant svarvad och polerad, obearbetade ytor blästrade.

Material

Handhjul

- Gjutgods GG

Maskinhandtag DIN 98 EH 24460. roterbart

- Stål, svarvad, förzinkad genom galvanisering, passiverad

Montering

Ändbricka EH 22270. för axiell montering.

Mer information

Ytterligare produkter

- Ändbricka
- Roterbart Handtag, DIN 98

Ritning

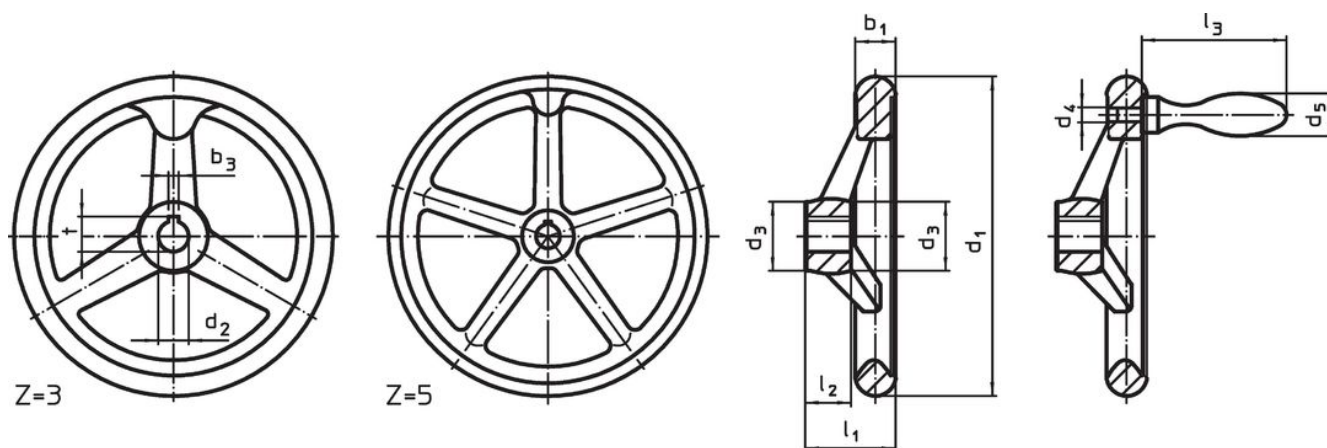


Bild 1

Bild 2

Riktningen av navnyckeln kan vara annorlunda än vad som visas på ritningen.

Orderinformation

Dimension							Antal ekrar z	Tillbehör handtag DIN 39 / DIN 98	[g]	Art.nr.	
d ₁	d ₂ H7	d ₃	d ₄	d ₅	l ₁ ~	l ₂ ~					l ₃ ~
Utan kilspår, med rot handtag EH 24460. form B-F/G (D 4) – Bild 2											
200	22	38	M10	25	45	24	75	3	25	2190	24580.0231

Användningsexempel



Överensstämmelse

RoHS-kompatibel

Innehåller bly - överensstämmer enligt undantag 6a / 6b / 6c

Innehåller SVHC-ämnen >0,1 % w/w

Innehåller bly - SVHC-lista [REACH] per 23.01.2024

Innehåller proposition 65-ämnen



Bly kan orsaka cancer och reproduktionsskador vid exponering
<https://www.P65Warnings.ca.gov/>

Fri från konfliktmineraler

Denna produkt innehåller inga ämnen betecknade som konfliktmineraler" såsom tantal, tenn, guld eller volfram från Demokratiska republiken Kongo eller angränsande länder."