

## Handhjul • DIN 950 gjutgods 24580.0145



### Produktbeskrivning

Nav maskinbearbetat; kant svarvad och polerad, obearbetade ytor blästrade.

### Material

**Handhjul**  
• Gjutgods GG

### Montering

Ändbricka EH 22270. för axiell montering.

### Mer information

### Ytterligare produkter

- Ändbricka
- Roterbart Handtag, DIN 98

### Ritning

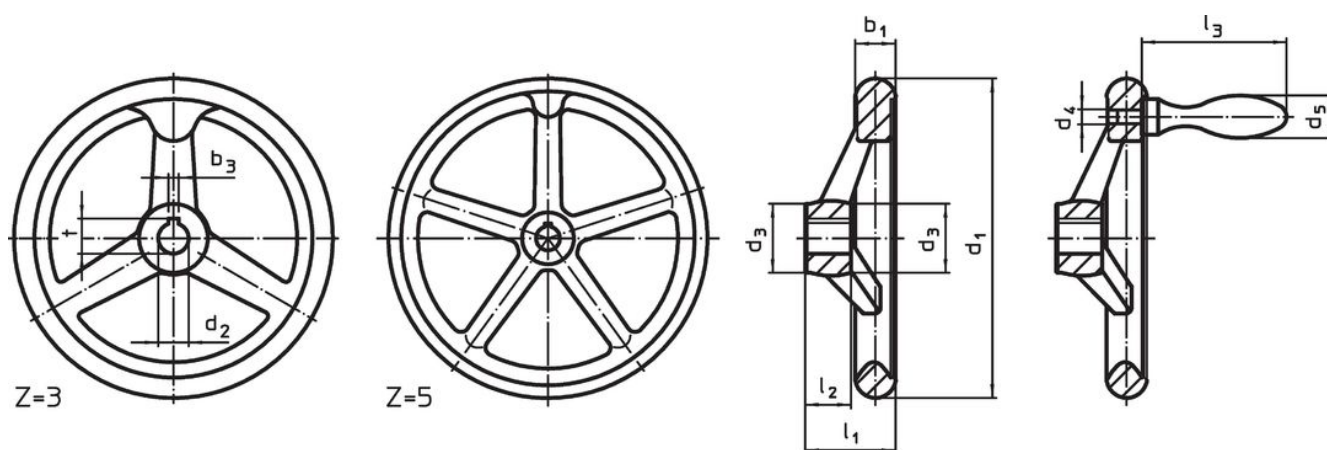


Bild 1

Bild 2

Riktningen av navnyckeln kan vara annorlunda än vad som visas på ritningen.

### Orderinformation

d <sub>1</sub>	d <sub>2</sub> H7	Dimension			Nav kilspår DIN 6885 Ark 1		Antal ekrar z	[g]	Art.nr.
		d <sub>3</sub>	l <sub>1</sub>	l <sub>2</sub>	b <sub>3</sub>	t			
		[mm]			[mm]				
<b>Med kilspår utan handtag form N-F/A (A 3) – Bild 1</b>									
315	26	53	56	33	8	29,3	5	1157	24580.0145

## Användningsexempel



## Överensstämmelse

### RoHS-kompatibel

Överensstämmer med direktiv 2011/65/EU och direktiv 2015/863

### Innehåller inte SVHC-ämnen

Inga SVHC-ämnen med mer än 0,1 % w/w - SVHC-lista [REACH] per 23.01.2024.

### Innehåller inte ämnen i proposition 65

Inga Proposition 65-ämnen inkluderade

<https://www.P65Warnings.ca.gov/>

### Fri från konfliktmineraler

Denna produkt innehåller inga ämnen betecknade som konfliktmineraler" såsom tantal, tenn, guld eller volfram från Demokratiska republiken Kongo eller angränsande länder."