

Handhjul • DIN 950 gjutgods 24580.0116



Produktbeskrivning

Nav maskinbearbetat; kant svarvad och polerad, obearbetade ytor blästrade.

Material

Handhjul
• Gjutgods GG

Montering

Ändbricka EH 22270. för axiell montering.

Mer information

Ytterligare produkter

- Ändbricka
- Roterbart Handtag, DIN 98

Ritning

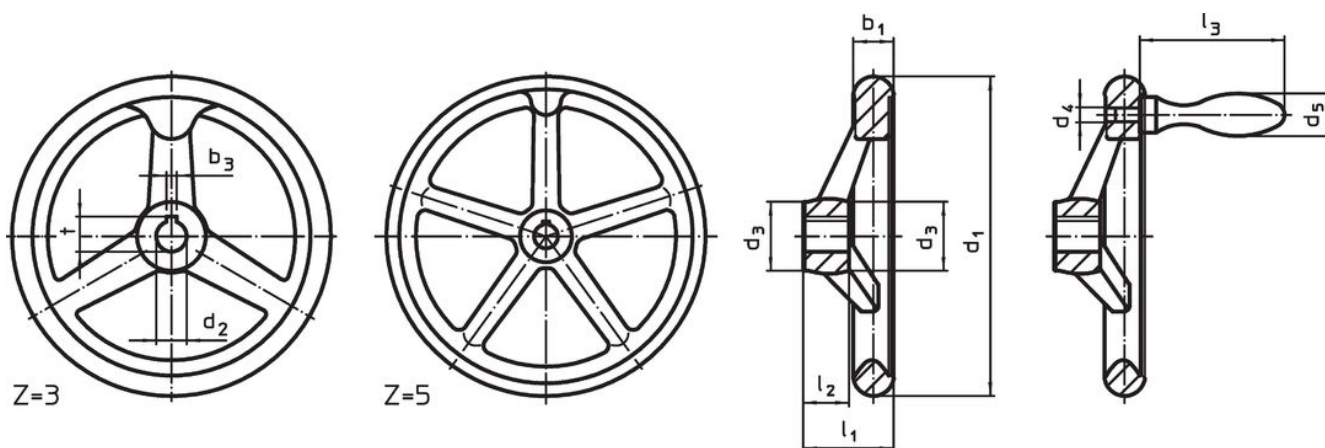


Bild 1

Bild 2

Riktningen av navnyckeln kan vara annorlunda än vad som visas på ritningen.

Orderinformation

d ₁	d ₂ H7	Dimension			l ₂	Nav kilspår DIN 6885 Ark 1		Antal ekrar z	[g]	Art.nr.
		d ₃	l ₁	b ₃		t				
		[mm]			[mm]					
Med kilspår utan handtag form N-F/A (A 3) – Bild 1										
140	16	30	39	19	5	18,3	3	940	24580.0116	

Användningsexempel



Överensstämmelse

RoHS-kompatibel

Överensstämmer med direktiv 2011/65/EU och direktiv 2015/863

Innehåller inte SVHC-ämnen

Inga SVHC-ämnen med mer än 0,1 % w/w - SVHC-lista [REACH] per 23.01.2024.

Innehåller inte ämnen i proposition 65

Inga Proposition 65-ämnen inkluderade
<https://www.P65Warnings.ca.gov/>

Fri från konfliktmineraler

Denna produkt innehåller inga ämnen betecknade som konfliktmineraler" såsom tantal, tenn, guld eller volfram från Demokratiska republiken Kongo eller angränsande länder."