

Handhjul • DIN 950 gjutgods 24580.0050



Produktbeskrivning

Nav maskinbearbetat; kant svarvad och polerad, obearbetade ytor blästrade.

Material

Handhjul
• Gjutgods GG

Montering

Ändbricka EH 22270. för axiell montering.

Mer information

Ytterligare produkter

- Ändbricka
- Roterbart Handtag, DIN 98

Ritning

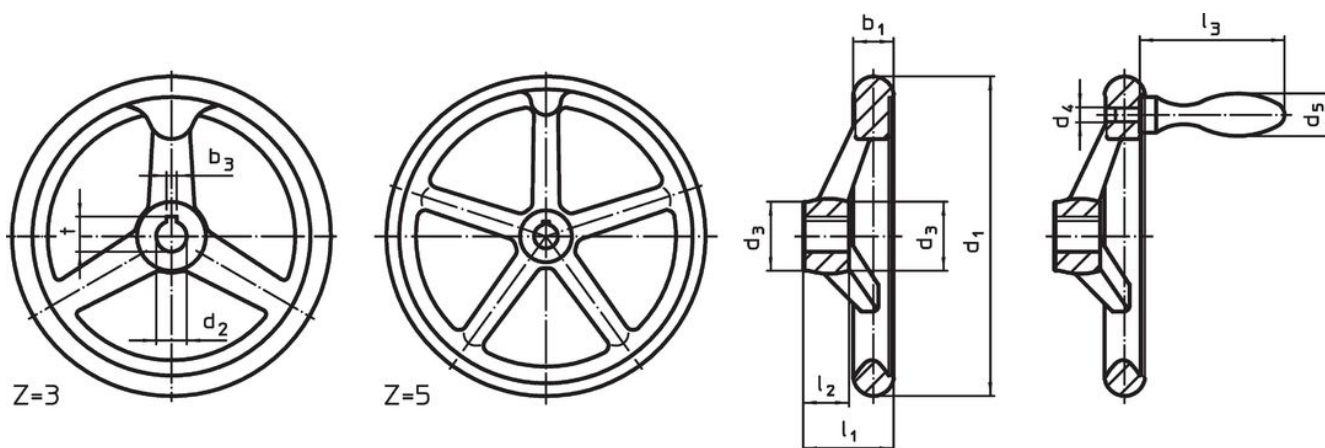


Bild 1

Bild 2

Riktningen av navnyckeln kan vara annorlunda än vad som visas på ritningen.

Orderinformation

| d ₁ | d ₂ H7 | Dimension | | | Antal ekrar z | [g] | Art.nr. |
|--|----------------------|----------------|----------------|----------------|------------------|------|------------|
| | | d ₃ | l ₁ | l ₂ | | | |
| [mm] | | | | | | | |
| Utan kilspår, utan handtag form B-F/A (tidigare A 4) – Bild 1 | | | | | | | |
| 400 | 30 | 65 | 63 | 38 | 5 | 9500 | 24580.0050 |

Användningsexempel



Överensstämmelse

RoHS-kompatibel

Överensstämmer med direktiv 2011/65/EU och direktiv 2015/863

Innehåller inte SVHC-ämnen

Inga SVHC-ämnen med mer än 0,1 % w/w - SVHC-lista [REACH] per 27.06.2024.

Innehåller inte ämnen i proposition 65

Inga Proposition 65-ämnen inkluderade

<https://www.P65Warnings.ca.gov/>

Fri från konfliktmineraler

Denna produkt innehåller inga ämnen betecknade som konfliktmineraler" såsom tantal, tenn, guld eller volfram från Demokratiska republiken Kongo eller angränsande länder."