

## Handhjul • DIN 950 gjutgods 24580.0041



### Produktbeskrivning

Nav maskinbearbetat; kant svarvad och polerad, obearbetade ytor blästrade.

### Material

**Handhjul**  
• Gjutgods GG

### Montering

Ändbricka EH 22270. för axiell montering.

### Mer information

### Ytterligare produkter

- Ändbricka
- Roterbart Handtag, DIN 98

### Ritning

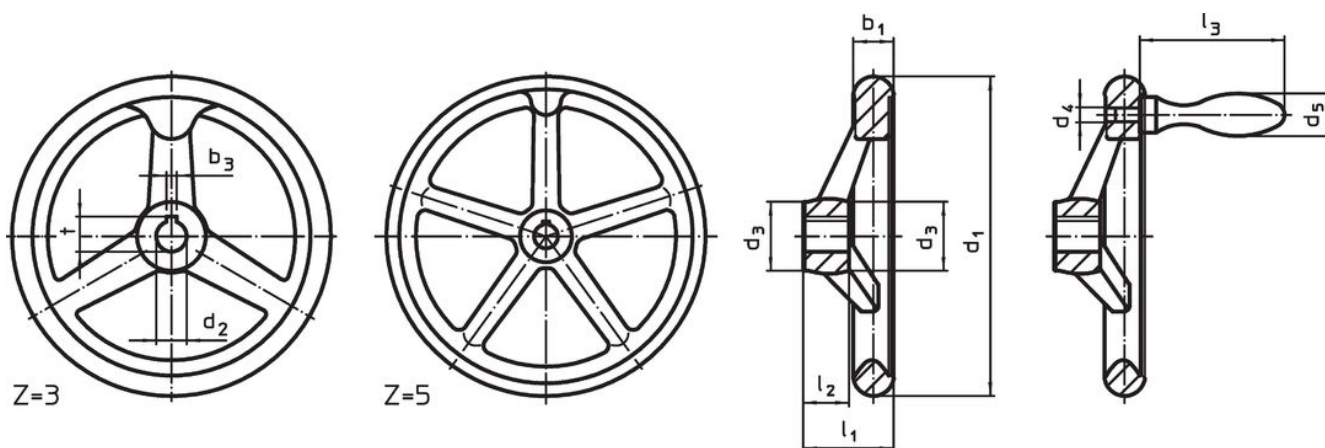


Bild 1

Bild 2

Riktningen av navnyckeln kan vara annorlunda än vad som visas på ritningen.

### Orderinformation

d <sub>1</sub>	d <sub>2</sub> H7	Dimension			Antal ekrar z	[g]	Art.nr.
		d <sub>3</sub>	l <sub>1</sub>	l <sub>2</sub>			
[mm]							
Utan kilspår, utan handtag form B-F/A ( tidigare A 4) – Bild 1							
250	26	45	50	28	5	3621	24580.0041

## Användningsexempel



## Överensstämmelse

### RoHS-kompatibel

Överensstämmer med direktiv 2011/65/EU och direktiv 2015/863

### Innehåller inte SVHC-ämnen

Inga SVHC-ämnen med mer än 0,1 % w/w - SVHC-lista [REACH] per 27.06.2024.

### Innehåller inte ämnen i proposition 65

Inga Proposition 65-ämnen inkluderade  
<https://www.P65Warnings.ca.gov/>

### Fri från konfliktmineraler

Denna produkt innehåller inga ämnen betecknade som konfliktmineraler" såsom tantal, tenn, guld eller volfram från Demokratiska republiken Kongo eller angränsande länder."