

Handhjul skivtyp · DIN 3670

24570.0304



Produktbeskrivning

Det finns greppfördjupningar på baksidan.
Nav maskinbearbetat; kant svarvad och polerad, obearbetade ytor blästrade.

Material

Handhjul

- Aluminium kokillgjutet

Montering

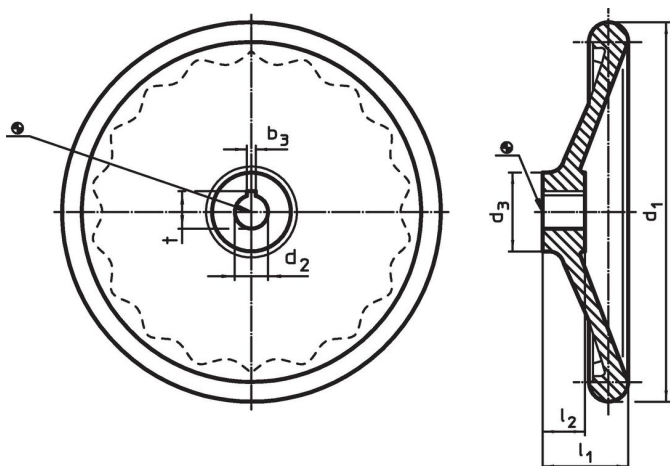
Ändbricka EH 22270. för axiell montering.

Mer information

Ytterligare produkter

- Ändbricka

Ritning

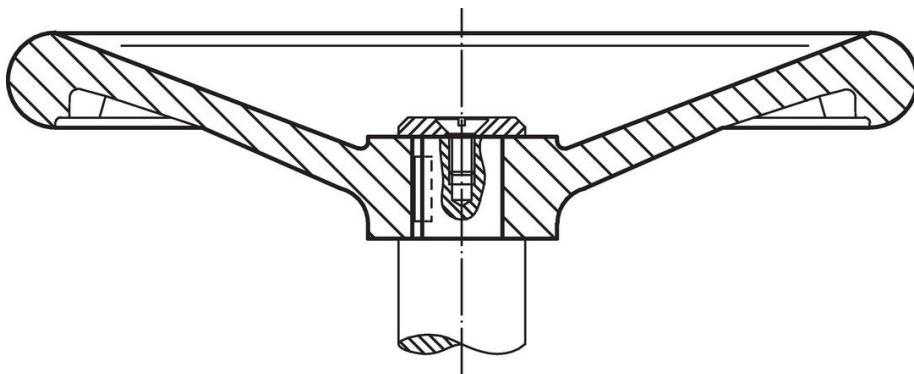


Riktningen av navnyckeln kan vara annorlunda än vad som visas på ritningen.

Orderinformation

| d ₁ | d ₂ H7 | Dimension | | Nav kilspår DIN 6885 Ark 1 | | [g] | Art.nr. |
|---------------------------------------|----------------------|----------------|------|----------------------------|---|------|------------|
| | | d ₃ | [mm] | b ₃ | t | | |
| Utän stålbusning, form N, med kilspår | | | | | | | |
| 80 | 12 | 26 | 29 | 16 | 4 | 13,8 | 24570.0304 |

Användningsexempel



Överensstämmelse

RoHS-kompatibel

Innehåller bly - överensstämmer enligt undantag 6a / 6b / 6c

Innehåller SVHC-ämnen >0,1 % w/w

Innehåller bly - SVHC-lista [REACH] per 23.01.2024

Innehåller proposition 65-ämnen



Bly kan orsaka cancer och reproduktionsskador vid exponering
<https://www.P65Warnings.ca.gov/>

Fri från konfliktmineraler

Denna produkt innehåller inga ämnen betecknade som konfliktmineraler" såsom tantal, tenn, guld eller volfram från Demokratiska republiken Kongo eller angränsande länder."