

Handhjul skivtyp · DIN 3670

24570.0161



Produktbeskrivning

Det finns greppfördjupningar på baksidan.
Nav maskinbearbetat; kant svarvad och polerad, obearbetade ytor blåstrade.

Material

Handhjul

- Aluminium kokillgjutet

Montering

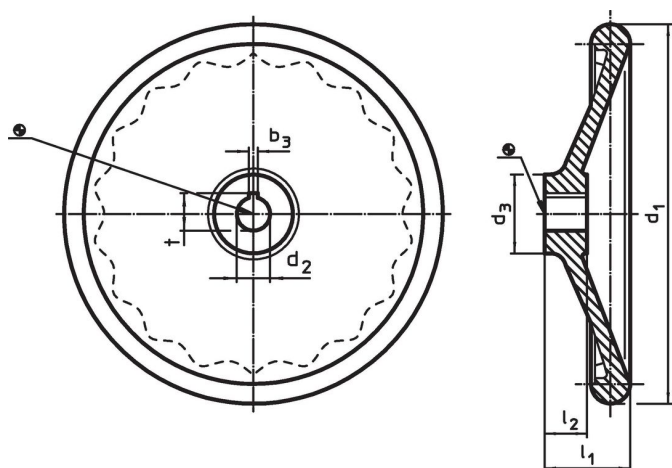
Ändbricka EH 22270. för axiell montering.

Mer information

Ytterligare produkter

- Ändbricka

Ritning

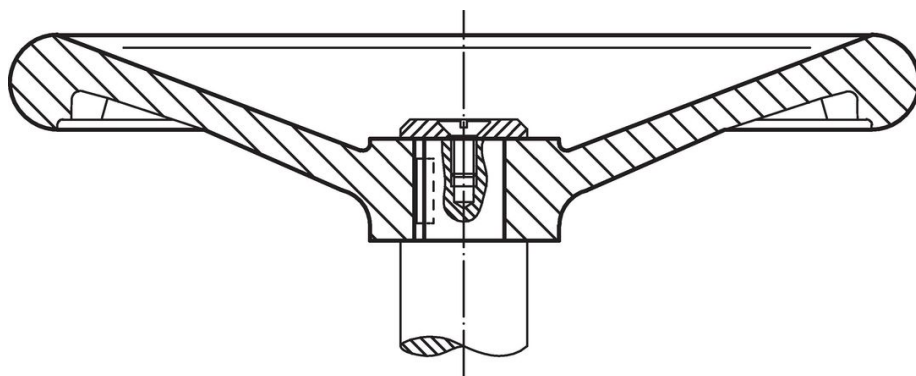


Riktningen av navnyckeln kan vara annorlunda än vad som visas på ritningen.

Orderinformation

| d ₁ | d ₂ H7 | Dimension | | | [g] | Art.nr. |
|----------------------------------------|----------------------|----------------|----------------|----------------|------|------------|
| | | d ₃ | l ₁ | l ₂ | | |
| [mm] | | | | | | |
| Utan stålbusning, form B, utan kilspår | | | | | | |
| 400 | 32 | 65 | 63 | 38 | 5700 | 24570.0161 |

Användningsexempel



Överensstämmelse

RoHS-kompatibel

Innehåller bly - överensstämmer enligt undantag 6a / 6b / 6c

Innehåller SVHC-ämnen >0,1 % w/w

Innehåller bly - SVHC-lista [REACH] per 23.01.2024

Innehåller proposition 65-ämnen



Bly kan orsaka cancer och reproduktionsskador vid exponering
<https://www.P65Warnings.ca.gov/>

Fri från konfliktmineraler

Denna produkt innehåller inga ämnen betecknade som konfliktmineraler" såsom tantal, tenn, guld eller volfram från Demokratiska republiken Kongo eller angränsande länder."