

## Handhjul skivtyp · DIN 3670

24570.0151



### Produktbeskrivning

Det finns greppfördjupningar på baksidan.  
Nav maskinbearbetat; kant svarvad och polerad, obearbetade ytor blästrade.

### Material

#### Handhjul

- Aluminium kokillgjutet

### Montering

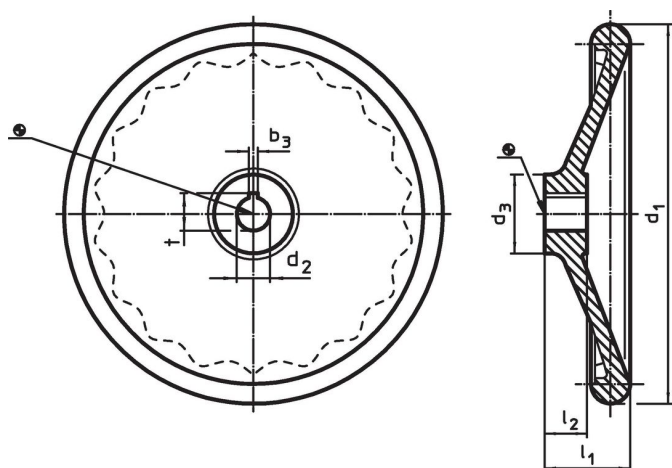
Ändbricka EH 22270. för axiell montering.

### Mer information

### Ytterligare produkter


- Ändbricka

### Ritning

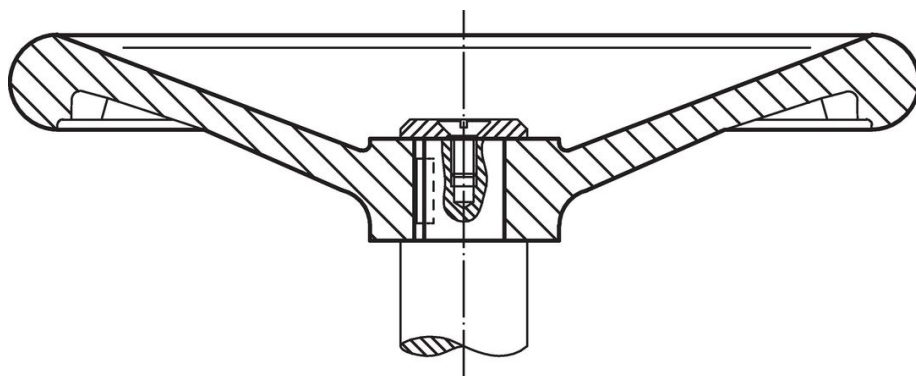


Riktningen av navnyckeln kan vara annorlunda än vad som visas på ritningen.

### Orderinformation

$d_1$	$d_2$ H7	Dimension $d_3$ [mm]	$l_1$	$l_2$	 [g]	Art.nr.
315	28	56	56	33	2695	24570.0151

### Användningsexempel



## Överensstämmelse

### RoHS-kompatibel

Innehåller bly - överensstämmer enligt undantag 6a / 6b / 6c

### Innehåller SVHC-ämnen >0,1 % w/w

Innehåller bly - SVHC-lista [REACH] per 23.01.2024

### Innehåller proposition 65-ämnen



Bly kan orsaka cancer och reproduktionsskador vid exponering  
<https://www.P65Warnings.ca.gov/>

### Fri från konfliktmineraler

Denna produkt innehåller inga ämnen betecknade som konfliktmineraler" såsom tantal, tenn, guld eller volfram från Demokratiska republiken Kongo eller angränsande länder."