

## Handhjul skivtyp · DIN 3670

24570.0131



### Produktbeskrivning

Det finns greppfördjupningar på baksidan.  
Nav maskinbearbetat; kant svarvad och polerad, obearbetade ytor blåstrade.

### Material

#### Handhjul

- Aluminium kokillgjutet

### Montering

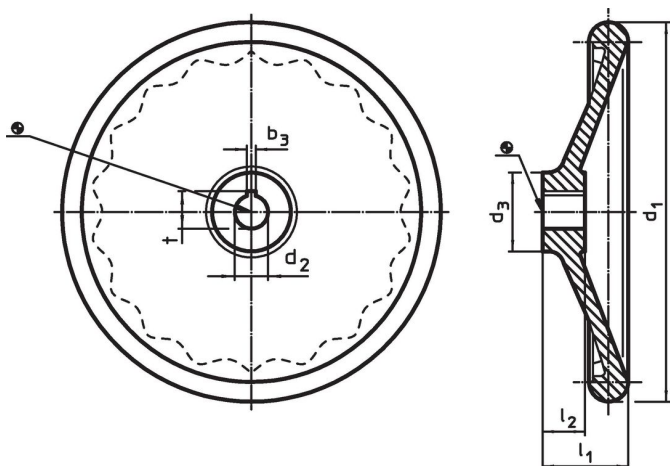
Ändbricka EH 22270. för axiell montering.

### Mer information

### Ytterligare produkter

- Ändbricka

### Ritning

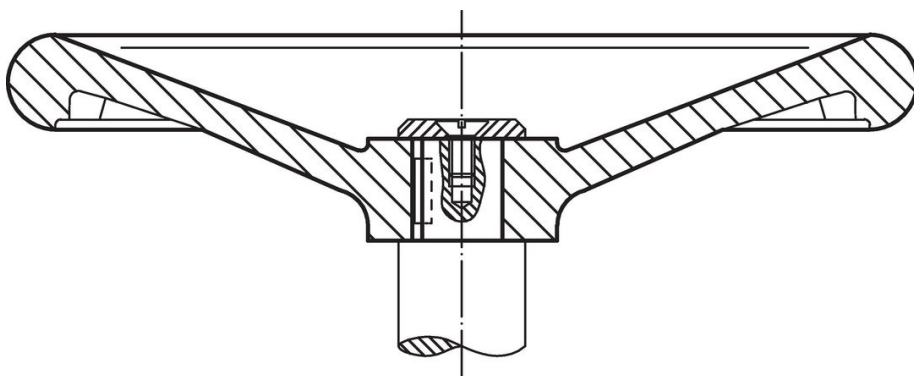


Riktningen av navnyckeln kan vara annorlunda än vad som visas på ritningen.

### Orderinformation

d <sub>1</sub>	d <sub>2</sub> H7	Dimension			[g]	Art.nr.
		d <sub>3</sub>	l <sub>1</sub>	l <sub>2</sub>		
[mm]						
Utan stålbusning, form B, utan kilspår						
200	22	42	45	24	940	24570.0131

### Användningsexempel



## Överensstämmelse

### RoHS-kompatibel

Innehåller bly - överensstämmer enligt undantag 6a / 6b / 6c

### Innehåller SVHC-ämnen >0,1 % w/w

Innehåller bly - SVHC-lista [REACH] per 23.01.2024

### Innehåller proposition 65-ämnen



Bly kan orsaka cancer och reproduktionsskador vid exponering  
<https://www.P65Warnings.ca.gov/>

### Fri från konfliktmineraler

Denna produkt innehåller inga ämnen betecknade som konfliktmineraler" såsom tantal, tenn, guld eller volfram från Demokratiska republiken Kongo eller angränsande länder."