

## Handhjul skivtyp · DIN 3670

24570.0121



### Produktbeskrivning

Det finns greppfördjupningar på baksidan.  
Nav maskinbearbetat; kant svarvad och polerad, obearbetade ytor blästrade.

### Material

#### Handhjul

- Aluminium kokillgjutet

### Montering

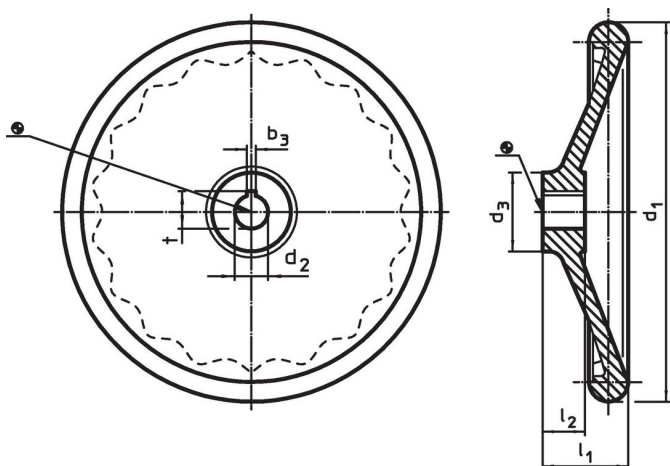
Ändbricka EH 22270. för axiell montering.

### Mer information

### Ytterligare produkter

- Ändbricka

### Ritning

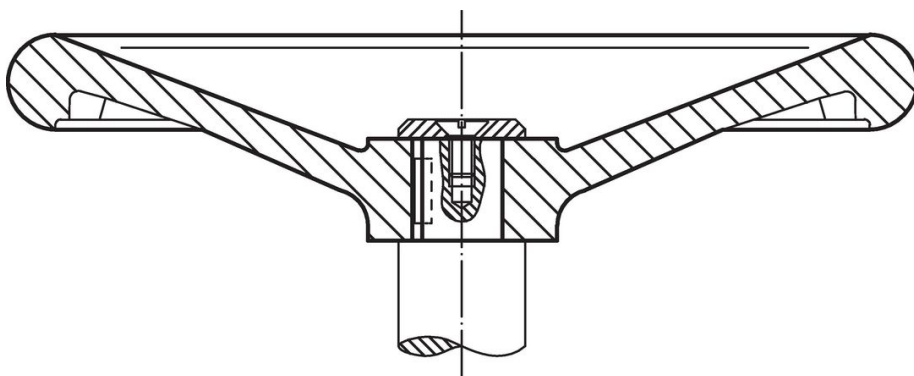


Riktningen av navnyckeln kan vara annorlunda än vad som visas på ritningen.

### Orderinformation

| d <sub>1</sub>                         | d <sub>2</sub><br>H7 | Dimension      |                |                | [g] | Art.nr.    |
|--|----------------------|----------------|----------------|----------------|-----|------------|
|  |                      | d <sub>3</sub> | l <sub>1</sub> | l <sub>2</sub> |     |            |
| [mm]                                   |                      |                |                |                |     |            |
| Utan stålbusning, form B, utan kilspår |                      |                |                |                |     |            |
| 160                                    | 16                   | 36             | 40             | 20             | 501 | 24570.0121 |

### Användningsexempel



## Överensstämmelse

### RoHS-kompatibel

Innehåller bly - överensstämmer enligt undantag 6a / 6b / 6c

### Innehåller SVHC-ämnen >0,1 % w/w

Innehåller bly - SVHC-lista [REACH] per 23.01.2024

### Innehåller proposition 65-ämnen



Bly kan orsaka cancer och reproduktionsskador vid exponering  
<https://www.P65Warnings.ca.gov/>

### Fri från konfliktmineraler

Denna produkt innehåller inga ämnen betecknade som konfliktmineraler" såsom tantal, tenn, guld eller volfram från Demokratiska republiken Kongo eller angränsande länder."